



Phocos FR-B Series

DC Chest Refrigerator/Freezers With BOOST Feature

Betriebsanleitung

User Manual

Manual del usuario

Mode d'emploi

Manual de Usuário

用户说明书



Betriebsanleitung	2 - 9
User Manual	10 - 16
Manual del usuario	17 - 24
Mode d'emploi	25 - 32
Manual do Usuário	33 - 40
用户说明书	41 - 47

INHALT

1. Wichtige Sicherheitshinweise	2
2. Erste Schritte	3
3. Elektrischer Anschluss Ihres FR-B Kühl-/Gefrierschranks	3
4. Einstellung des Thermostats für die gewünschte Innentemperatur	5
5. Nutzung der BOOST-Funktion für beschleunigte Kühlung	5
6. Wartung	6
7. Fehlerbeschreibung	7
8. Spezifikationen	8
9. Haftungsausschluss	9

Bitte lesen Sie die Anweisungen sorgfältig und gründlich durch, bevor Sie dieses Produkt verwenden.

Sehr geehrter Kunde,

Vielen Dank, dass Sie sich für dieses Qualitätsprodukt von Phocos entschieden haben. Die DC-Kühl-/Gefrierschränke der FR-B-Serie zeichnen sich durch zahlreiche herausragende Eigenschaften aus, wie z. B.:

- Neue Funktion: BOOST-Schalter für schnellere Kühlung
- Funktioniert als Kühl- oder Gefrierschrank mit einstellbarem Thermostat
- Arbeitet mit 12 V / 24 V-Systemen (automatische Erkennung)
- Direkter DC-Batteriebetrieb (erfordert keinen AC-Wechselrichter)
- Intuitive Einrichtung einschließlich einfacher 2-Draht-DC-Verbindung
- Umweltfreundliches Kältemittel R600a
- Einschließlich Hängekorb(e) zur besseren Raumausnutzung
- Abschließbarer Deckel

1. Wichtige Sicherheitshinweise

BEWAHREN SIE DIESE ANWEISUNGEN AUF!

Dieses Handbuch enthält wichtige Anweisungen für Ihren Kühl-/Gefrierschrank, die während der Installation, des Betriebs und der Wartung befolgt werden müssen.

- **Unterstützte Akkutypen:** Bleisäure (GEL, AGM, Flüssig), Lithium
- **Folgende nominalen Batteriespannungen werden unterstützt:** 12 V oder 24 V
- **Vorgeschlagene Batteriesicherung:** Wir empfehlen eine träge Schmelzsicherung (z. B. Kraftfahrzeugsicherungen) mit 20 A und einer Mindestunterbrechungsleistung von 1000 A, die so nahe wie möglich an den Batterieklemmen installiert werden sollte.
- **Tiefentladeschutz:** Zur Optimierung der Batterielebensdauer empfiehlt Phocos, Ihren FR-B Kühl-/Gefrierschrank an einen 12/24-V-Solarladeregler mit eingebauter Tiefentladungsabschaltung und einem maximalen Laststrom von 20 A anzuschließen, um eine Tiefentladung der Batterien zu verhindern. Eine Liste der verfügbaren Solarladeregler von Phocos finden Sie unter: www.phocos.com.
- **Polarität:** Stellen Sie sicher, dass das rote Kabel vom Gerät mit dem Pluspol (+) und das schwarze Kabel mit dem Minuspol (-) der Batterie oder des Solarladereglers verbunden ist.

Installations- und Wartungshinweise

Bitte trennen Sie bei der Installation oder bei Arbeiten an einer PV-Anlage unbedingt zuerst die PV-(Solar-)Module vom Solarladeregler, um Schäden zu vermeiden!

Bitte stellen Sie sicher, dass alle Kabel-/Drahtverbindungen fest an den Anschlüssen/Klemmen befestigt sind, um

schlechte oder lose Verbindungen zu vermeiden, die zu übermäßiger Erwärmung führen könnten.

Bitte installieren und betreiben Sie den Kühl-/Gefrierschrank jederzeit in einer schattigen, trockenen Umgebung, um die beste Leistung zu erzielen.

Entflammbarkeit

Der Kühlkreislauf dieses Produkts enthält entzündliche Substanzen. Versuchen Sie nicht, den Kühlkreislauf zu zerlegen. Wenn ein Leck festgestellt wird, stellen Sie sicher, dass sich keine Funken- oder Wärmequelle in der Nähe befindet, und wenden Sie sich an Ihren Phocos Händler.

Gemäß der Norm EN 378 muss der Installationsraum für den Kühl-/Gefrierschrank ein Volumen von 1 m³ pro 8 g des Kältemittels R600a haben, um jederzeit einen sicheren Betrieb zu gewährleisten. Damit soll sichergestellt werden, dass im Falle eines Lecks im Kühlkreislauf kein entflammbares Gas-Luft-Gemisch im Raum entstehen kann.

Informationen über das tatsächliche Kältemittelgewicht, das in diesem Produkt enthalten ist, finden Sie auf dem Typenschild, das sich auf der Rückseite des Kühl-/Gefrierschranks befindet.

Hochspannungsrisiken

PV-Module können hohe DC-Spannungen erzeugen! Der Betrieb dieses Geräts kann hohe Spannungen erzeugen, die durch angeschlossene PV-Module erzeugt werden, was bei unsachgemäßer Installation oder unsachgemäßem Betrieb zu schweren Verletzungen oder zum Tod führen kann.

Stellen Sie sicher, dass die Kabel immer an die richtigen Klemmen angeschlossen werden. **Ein elektrischer Schlag kann tödlich sein!**

CE-Kennzeichnung

Das Produkt ist CE-konform.

2. Erste Schritte

Bevor Sie elektrische Verbindungen herstellen und Ihren FR-B Kühl-/Gefrierschrank in Betrieb nehmen, befolgen Sie bitte die folgenden Schritte:

- Packen Sie den FR-B-Kühl-/Gefrierschrank aus
- Lassen Sie die Kühl-/Gefrierschrantür des FR-B für 2~3 Stunden offen, bevor Sie den Inhalt einfüllen.
- Verwenden Sie ein weiches Tuch und eine milde Lösung eines flüssigen Reinigungsmittels, um das Innere und Äußere des FR-B Kühl-/Gefrierschranks vor dem ersten Gebrauch zu reinigen.
- Wählen Sie für die Installation einen gut belüfteten Standort.
- Lassen Sie genügend Abstand von den Wänden, um die Wärme abzuleiten, vorzugsweise 20 cm (8 Zoll) am Rücken und an den Seiten.
- Halten Sie Ihren FR-B Kühl-/Gefrierschrank von direktem Sonnenlicht und Hochtemperaturquellen wie Öfen und Herden fern.
- Vermeiden Sie feuchte, ungeschützte Standorte.
- Vermeiden Sie mit Teppich ausgelegten Flächen.
- Nutzen Sie die integrierten einstellbaren Füße, um eine ebene Installation zu erreichen, die Geräusche und Vibrationen minimiert.

VORSICHT: Lassen Sie Kinder niemals im Inneren des FR-B Kühl-/Gefrierschranks spielen oder sich darin verstecken, um Verletzungs- und/oder Erstickungsgefahr zu vermeiden.

3. Elektrischer Anschluss Ihres FR-B Kühl-/Gefrierschranks

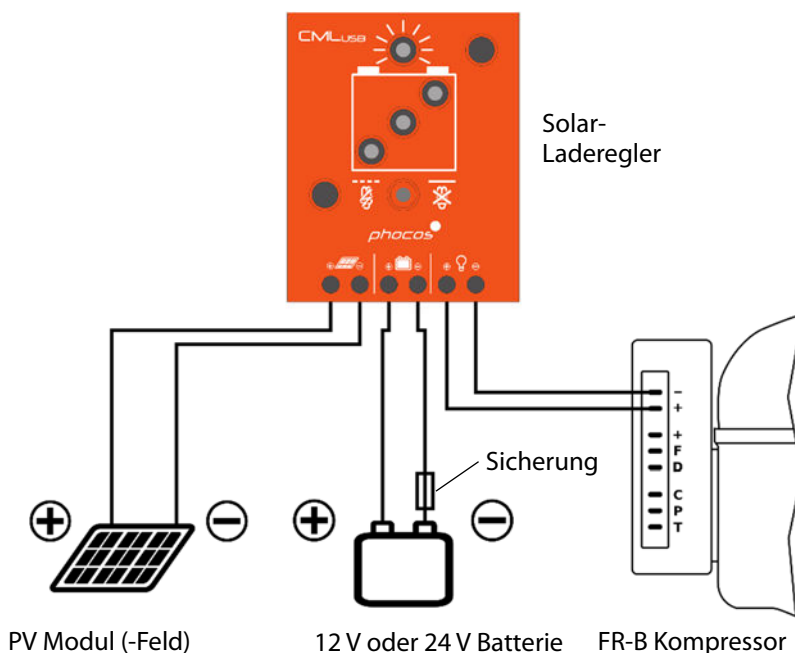
Zum Anschluss an ein 12 V oder 24 V Batteriesystem befolgen Sie bitte die folgenden Schritte:

1. Entfernen Sie die Zugangsabdeckung des Kompressors/der Regelung mit einem Kreuzschlitzschraubendreher.
2. Verlegen Sie die elektrischen Anschlussdrähte innerhalb des Kompressor-/Regelungsraums.

3. Schließen Sie das rote (positive) Kabel an den entsprechenden Pluspol der Batterie bzw. des Solarladereglers an und befestigen Sie ihn, ohne andere Drähte oder Anschlüsse zu berühren. Stellen Sie sicher, dass die Leiter des Pluskabels sicher und unbeschädigt sind, bevor Sie mit Schritt 4 fortfahren.
4. Schließen Sie das schwarze (negative) Kabel an den entsprechenden Minuspol der Batterie bzw. des Solarladereglers an und vermeiden Sie den Kontakt zu anderen Drähten oder Anschlüssen. Stellen Sie sicher, dass die Leiter des Minuskabels sicher und unbeschädigt sind, bevor Sie mit Schritt 5 fortfahren.
5. Bauen Sie die Zugangsabdeckung des Kompressors/der Regelung wieder ein mit einem Kreuzschlitzschraubendreher, um ein Abdrücken oder Schäden an der elektrischen Verdrahtung zu vermeiden.

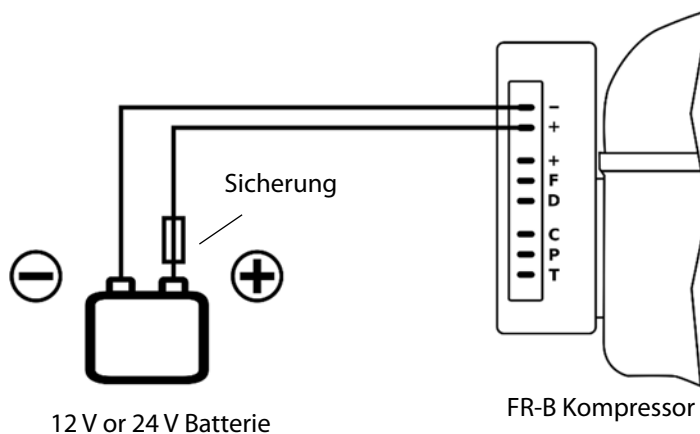
Bitte konsultieren Sie die untenstehenden Schaltpläne für weitere Informationen:

**Anschlusschema 1: Anschluss an den DC-Lastanschluss des Solarladereglers
(Abgebildet mit Phocos-Modell# CML-USB-20 - Positive Erdung)**



HINWEIS: Installieren Sie bei Systemen mit positiver Masse immer eine Batteriesicherung auf dem negativen Batteriekabel, wie oben dargestellt.

Anschlusschema 2: Direkter Anschluss an 12 V oder 24 V Batterie - negative Erdung



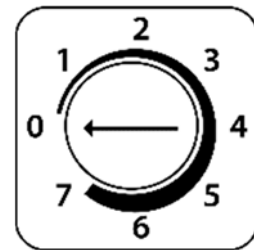
ANMERKUNG: Bei Systemen mit negativer Masse immer eine Batteriesicherung auf dem positiven Batteriekabel installieren, wie oben dargestellt.

4. Einstellung des Thermostats für die gewünschte Innentemperatur

Der FR-B Kühl-/Gefrierschrank ist mit einem Weitbereichsthermostat ausgestattet, der es ermöglicht, das Gerät entweder als Kühl- oder Gefrierschrank zu betreiben. Um Ihren FR-B Thermostat auf die gewünschte Temperatur einzustellen, befolgen Sie bitte die unten aufgeführten Schritte:

1. Suchen Sie den Thermostatknopf auf der rechten Seite des Schrankes in der Nähe des Bodens
2. Wählen Sie Ihre gewünschte Innentemperatur aus der untenstehenden Tabelle aus:

Verwendungsart	Thermostat-Einstellung	Interne Temperatur
Kühlschrank	0	AUS
	1	39 °F/4 °C
Gefrierschrank	2	25 °F/-4 °C
	3	16 °F/-9 °C
	4	5 °F/-15 °C
	5	-2 °F/-19 °C
	6	-7 °F/-22 °C
	7	-11 °F/-24 °C



Die obigen Temperaturen sind ungefähre Angaben und gehen von einer Umgebungstemperatur von 70 °F/21 °C aus.

3. Überprüfen Sie regelmäßig die Innentemperatur und passen Sie den Thermostat nach oben oder unten an, um sicherzustellen, dass der Inhalt bei der gewünschten Temperatur gelagert wird.

Wenn der Kühl-/Gefrierschrank eingeschaltet ist, können Sie ein klickendes Geräusch, ein Gasflussgeräusch und ein Kompressorbrummen hören. Dies sind normale Betriebsgeräusche und kein Grund zur Besorgnis.

Bemerkung:

Die Einstellung des Thermostats ändert nicht die Kühlgeschwindigkeit des FR-B-Kühlschranks. Diese Einstellung wird verwendet, um die Temperatur zu definieren, die der Kühl-/Gefrierschrank nach vollständiger Abkühlung halten soll. Bitte stellen Sie das Thermostat immer auf die Einstellung ein, die für die Waren, die Sie im Kühl-/Gefrierschrank aufbewahrt haben, erforderlich ist. Wenn Sie sich nicht sicher sind, welche Temperatur Sie wählen sollen, wählen Sie eine Temperatureinstellung aus der obigen Tabelle, überprüfen Sie dann die Innentemperatur Ihres FR-B Kühl-/Gefrierschranks nach 24 Stunden Betrieb und justieren Sie die Thermostateinstellung gegebenenfalls neu. Um die Kühlung zu beschleunigen, nutzen Sie bitte die BOOST-Funktion, wie im folgenden Abschnitt beschrieben.

5. Nutzung der BOOST-Funktion für beschleunigte Kühlung

Ihr FR-B Kühl-/Gefrierschrank verfügt über die einzigartige BOOST-Funktion, die die Kühlleistung beschleunigt, um die Ziel-Innentemperatur in der schnellstmöglichen Zeit zu erreichen. Der BOOST-Schalter befindet sich auf der rechten Seite des Schrankes in der Nähe der Unterseite des Geräts.

Wenn warme oder große Mengen an Gütern hinzugefügt werden, kann der BOOST-Schalter verwendet werden, um Güter schneller abzukühlen, als wenn er auf den Standard-ECO-Modus eingestellt ist. Durch den BOOST-Modus wird die Innentemperatur nicht kälter. Vielmehr verkürzt er die Zeit, die benötigt wird, um die vom Thermostat eingestellte Innentemperatur zu stabilisieren.

BOOST



ECO

Anmerkung:

Bei Verwendung des BOOST-Modus steigt der Energieverbrauch um bis zu 20% höher als im ECO-Modus. Aus diesem Grund empfehlen wir, den BOOST-Modus nur vorübergehend zu verwenden, bis die Zieltemperatur erreicht ist. Wenn die Temperatur stabilisiert ist, kehren Sie für maximale Energieeffizienz in den ECO-Modus zurück.

6. Wartung

VORSICHT:

Stellen Sie keine heißen (>50 °C / 122 °F) oder schweren (>10 kg / 22 lbs) Gegenstände auf den Kühl-/Gefrierschrank. Stellen Sie keine brennenden Kerzen oder andere Feuer-/Hitzequellen auf die Oberseite des Kühl-/Gefrierschranks oder in die Nähe der Lüftungsabdeckung rechts unten, da dies zu einem Brand führen kann.

Ziehen Sie um oder fahren Sie in den Urlaub?

- Lassen Sie den Kühl-/Gefrierschrank vor dem Transport gründlich inspizieren und verpacken, damit er während des Transports sicher bleibt.
- Der Kühl-/Gefrierschrank sollte immer in aufrechter Position transportiert werden. Wenn der Kühl-/Gefrierschrank beim Transport hochkant gestellt wird, lassen Sie ihn vor dem Gebrauch mindestens 12 Stunden in aufrechter Position stehen.
- Entfernen Sie beim Umzug/Transport alle Lebensmittel aus dem Kühl-/Gefrierschrank.
- Wenn Sie das Gerät nicht benutzen oder wenn Sie in den Urlaub fahren (länger als eine Woche), trennen Sie den Kühl-/Gefrierschrank von der Batterie und lassen Sie die Tür einen Spalt offen, um einen abgestandenen Geruch oder Schimmel zu vermeiden.

Bitte beachten Sie vor der Reinigung des Kühl-/Gefrierschranks folgende Punkte

- Schalten Sie vor der Reinigung immer die Stromversorgung aus und trennen Sie den Kühl-/Gefrierschrank von der Batterie.
- Nehmen Sie alle Gegenstände aus dem Kühl-/Gefrierschrank heraus.
- Verwenden Sie eine milde flüssige Reinigungsmittellösung oder ein synthetisches Reinigungsmittel, um alle Teile, die Innen- und Außenseite des Kühl-/Gefrierschranks zu reinigen.
- Mit einem weichen Tuch trockenwischen. Lassen Sie die Tür offen, bis sie innen vollständig getrocknet ist.
- Stromquelle wieder anschließen und einschalten. Lassen Sie den Kühl-/Gefrierschrank 3 Stunden lang abkühlen.
- Zum Polieren der Außenseite kann wahlweise flüssiges Silikon oder eine qualitativ hochwertige Wachspolitur für Autos oder Geräte verwendet werden.
- Verwenden Sie zum Auftauen keine metallischen oder scharfen Werkzeuge oder elektrische Heizgeräte.

7. Fehlerbeschreibung

Bitte lesen Sie diese Anleitung zur Fehlerbehebung, falls Sie Schwierigkeiten mit Ihrem FR-B Kühl-/Gefrierschrank haben sollten.

Problem	Mögliche Ursache	Lösung(en)
Kühl-/Gefrierschrank funktioniert nicht	<ul style="list-style-type: none"> ● Kabel an Batterie/Laderegler mit falscher Polarität angeschlossen ● Sicherung durchgebrannt ● Versorgungsspannung niedrig (unter 10,4 V / 22,8 V) ● Lose elektrische Verbindung zu Batterie. ● Temperaturregelungsknopf auf 0 Position 	<ul style="list-style-type: none"> ● Verbindungskabel zur Batterie auf korrekte Polarität prüfen ● Sicherung ersetzen ● Batterie aufladen, ● PV- Modul (Feld)-Leistung erhöhen ● Elektrische Verbindung reparieren ● Drehen Sie den Knopf auf die gewünschte Kühlungstemperatur
Das Gerät ist eingeschaltet, aber es wird nicht gekühlt.	<ul style="list-style-type: none"> ● Versorgungsspannung niedrig (unter 10,4 V / 22,8 V) 	<ul style="list-style-type: none"> ● Batterie aufladen/ersetzen ● PV-Modul (Feld)-Leistung erhöhen
Ungenügende Kühlung	<ul style="list-style-type: none"> ● Die Tür ist nicht richtig geschlossen ● Die Raumtemperatur ist sehr hoch oder im direkten Sonnenlicht ● Falsche Einstellung des Thermostats ● Batteriespannung niedrig (unterhalb 10,4 V / 22,8 V) ● Der Kühl-/Gefrierschrank ist zu nah an einer Wand oder anderem Hindernis 	<ul style="list-style-type: none"> ● Prüfen Sie ob die Tür ordnungsgemäß schließt ● Verschieben Sie den Kühl-/Gefrierschrank in eine kühlere/schattige Lage ● Mindestens 20 cm / 8 Zoll Spalt beibehalten zwischen dem Kühl-/Gefrierschrank und Wänden
Kondensiertes Wasser sammelt sich im Inneren der Einheit	<ul style="list-style-type: none"> ● Kühl-/Gefrierschrank steht nicht auf ebenem waagrechttem Boden ● Die Abdeckung des Abflussrohrs ist geschlossen oder verstopft (befindet sich vorne, links unten in der Einheit) 	<ul style="list-style-type: none"> ● Nivellieren Sie die Einheit wie im vorherigen Abschnitt erklärt neu ● Abdeckung des Abflussrohrs zum Ablassen des Wassers öffnen. Falls erforderlich, Abflussrohr reinigen, dann Deckel wieder schließen.
Die Einheit ist instabil oder vibriert	<ul style="list-style-type: none"> ● Die Einheit ist nicht richtig nivelliert 	<ul style="list-style-type: none"> ● Richten Sie den Schrank neu aus, indem Sie Position der Füße, soweit zutreffend, anpassen.
Stromschlag über das Gehäuse	<ul style="list-style-type: none"> ● Verkabelung des Systems nicht ordnungsgemäß geerdet. 	<ul style="list-style-type: none"> ● Überprüfen Sie die ordnungsgemäße Erdung Ihres Systems ● Ersetzen Sie Ihren Laderegler ● Rufen Sie Ihren Phocos Händler oder einen qualifizierten Elektriker zur Unterstützung
Übermäßiges Kühl-/Gasströmungsgeräusch vom Kühl-/Gefrierschrank	<ul style="list-style-type: none"> ● Thermostat zu hoch eingestellt ● Dieses Geräusch ist normal 	<ul style="list-style-type: none"> ● Thermostat auf tiefere Stufe einstellen
Die Innentemperatur ist zu niedrig	<ul style="list-style-type: none"> ● Thermostat zu hoch eingestellt 	<ul style="list-style-type: none"> ● Thermostat auf niedrigere Stufe einstellen

8. Spezifikationen

Typ	FR100-B	FR230-B	FR350-B
Systemspannung	12 V / 24 V automatische Erkennung		
Temperaturbereich	-18 ° bis +8 °C / -0,4 ° bis 46,4 °F		
Energieverbrauch bei 21 °C / 70 °F (im Standard-ECO- Modus)	82 Wh/Tag (Kühlschrank: 4 °C/38 °F) 433 Wh/Tag (Gefrierschrank: -18 °C/0 °F)	178 Wh / Tag (Kühlschrank: 4 °C/38 °F) 609 Wh/Tag (Gefrierschrank: -18 °C/0 °F)	202 Wh / Tag (Kühlschrank: 4 °C/38 °F) 679 Wh/Tag (Gefrierschrank: -18 °C/0 °F)
Energieverbrauch bei 32 °C / 90 °F (im Standard-ECO- Modus)	174 Wh/Tag (Kühlschrank: 4 °C/38 °F) 561 Wh/Tag (Gefrierschrank: -18 °C/0 °F)	193 Wh/Tag (Kühlschrank: 4 °C/38 °F) 899 Wh/Tag (Gefrierschrank: -18 °C/0 °F)	228 Wh/Tag (Kühlschrank: 4 °C/38 °F) 981 Wh/Tag (Gefrierschrank: -18 °C/0 °F)
Energieverbrauch bei 12 Vdc*	36 W ECO / 44 W BOOST	69 W ECO / 78 W BOOST	68 W ECO / 81 W BOOST
Netto-Kapazität	104 L/3,6 cu. ft	238 L/8,4 cu. ft	358 L/12,6 cu. ft
Kältemittel	Umweltfreundliches R600a		
Umgebungstemperatur	+10 ° bis +43 °C / +50 ° bis +104 °F		
Tür-Typ	Von oben zu öffnen mit integriertem Griff und Schloss		
Aufbewahrungskörbe	1 Korb	2 Körbe	3 Körbe
Schrank-Abmessungen (B x H x T)	685 x 850 x 590 mm / 27 x 33,5 x 23,2 Zoll	1035 x 750 x 850 mm / 40,75 x 29,52 x 33,46 Zoll	1475 x 750 x 875 mm / 58,07 x 29,53 x 34,45 Zoll
Innere Abmessungen (B x H x T)	505 x 640 x 375 mm 19,9 x 25,2 x 14,8 Zoll (Ausgenommen Kompressoraussparung von 190 x 210 x 375 mm/7,5 x 8,3 x 14,8 Zoll)	856 x 628 x 498 mm 33,7 x 24,7 x 19,6 Zoll (Ausgenommen Kompressoraussparung von 230 x 250 x 496 mm/ 9,1 x 9,8 x 19,5 Zoll)	1290 x 619 x 498 mm 50,8 x 24,4 x 19,6 Zoll (Ausgenommen Kompressoraussparung von 300 x 240 x 498 mm/11,8 x 9,4 x 19,6 Zoll)
Gewicht	29 kg / 64 lbs	80 kg / 160 lbs	110 kg / 242 lbs
Konformität	CE konform, RoHS konform		
Garantie	2 Jahre		

* Max. Spitzenstrom für den Start des Kompressors 15 A / 8 A bei 12/24 V. Alle Spitzenströme unter 0,2 s.

9. Haftungsausschluss

Der Hersteller haftet nicht für Schäden, die durch eine andere als die in diesem Handbuch vorgesehene oder erwähnte Verwendung verursacht werden oder wenn die Empfehlungen des Batterieherstellers vernachlässigt werden. Der Hersteller ist nicht haftbar, wenn eine Wartung oder Reparatur durch eine nicht autorisierte Person, eine ungewöhnliche Verwendung, eine falsche Installation oder ein schlechtes Systemdesign durchgeführt wurde.

Wir garantieren dieses Produkt für einen Zeitraum von 24 Monaten ab Kaufdatum für Material- und Verarbeitungsfehler und reparieren oder ersetzen jedes defekte Gerät, wenn es direkt und portofrei an Phocos zurückgeschickt wird. Diese Garantie wird als ungültig betrachtet, wenn das Gerät offensichtliche physische Schäden oder Veränderungen im Inneren oder Äußeren erlitten hat. Diese Garantie deckt keine Schäden ab, die durch unsachgemäßen Gebrauch entstehen, wie z. B. das Anschließen des Geräts an ungeeignete Stromquellen, den Versuch, Produkte zu betreiben, die einen übermäßigen Stromverbrauch erfordern, oder die Verwendung in ungeeigneten Umgebungen. Dies ist die einzige Garantie, die das Unternehmen gewährt. Keine anderen ausdrücklichen oder stillschweigenden Garantien, einschließlich Garantien der Marktgängigkeit und Eignung für einen bestimmten Zweck. Reparatur und Ersatz sind Ihre einzigen Rechtsmittel, und das Unternehmen ist nicht haftbar für direkte, zufällige, besondere oder Folgeschäden, selbst wenn diese durch Fahrlässigkeit verursacht wurden.

Die Spezifikationen können ohne vorherige Ankündigung geändert werden.

Copyright © 2020 Phocos AG, alle Rechte vorbehalten.

Version: 20201216

Hergestellt in China

Phocos AG
Magirus-Deutz-Str. 12
89077 Ulm, Deutschland

Telefon +49 731 9380688-0

Fax +49 731 9380688-50

www.phocos.com

info@phocos.com



Contents

1. Important Safety Instructions	10
2. Getting Started	11
3. Connecting Your FR-B Refrigerator/Freezer Electrically	11
4. Setting the Thermostat for Desired Internal Temperature	12
5. Utilizing BOOST Feature for Accelerated Cooling.....	13
6. Maintenance	13
7. Error Description.....	14
8. Specifications	15
9. Liability Exclusion.....	16

Please read the instructions carefully and thoroughly before using this product.

Dear Customer,

Thank you for choosing this quality Phocos product. The FR-B series DC Refrigerator/Freezer has numerous outstanding features such as:

- New Feature: BOOST switch for faster cooling
- Works as a refrigerator or freezer with adjustable thermostat
- Works with both 12 / 24 V systems (auto recognition)
- Direct DC Battery Operation (Does not require an AC inverter)
- Intuitive setup including simple 2-wire DC connection
- Environmentally friendly R600a refrigerant
- Hanging basket(s) included for better space utilization
- Lockable lid

1. Important Safety Instructions

KEEP/SAVE THESE INSTRUCTIONS!

This manual contains important instructions for your fridge/freezer that shall be followed during installation, operation and maintenance.

- **Battery Types Supported:** Lead acid (GEL, AGM, flooded), Lithium
- **Nominal Battery Voltage Rating Supported:** 12V or 24 V
- **Suggested Battery Fuse:** We recommend a 20 A, slow-acting, melting fuse (e. g. automotive fuses) with a minimum interruption rating capacity of 1000 A be installed as close as possible to the battery terminals.
- **Deep Discharge Protection:** For optimizing battery lifespan, Phocos recommends connecting your FR-B Refrigerator/Freezer to a 12/24V solar charge controller with built-in low-voltage disconnect feature with a maximum load current rating of 20A to prevent deep discharging of batteries. To view a list of available solar charge controllers from Phocos, please visit: www.phocos.com.
- **Polarity:** Ensure that the red cable from the unit is connected to the positive (+) pole and the black cable to the negative (-) pole of the battery or solar charge controller.

Installation and Maintenance Notes

When installing or working on any PV system, please be sure to disconnect the PV (solar) modules from the solar charge controller first to prevent any damage!

Please verify that all cable/wire connections are tightly fastened to the connectors/binding posts to avoid any bad or

loose connections that could result in excessive heating.

Please install and operate the refrigerator/freezer in a shaded, dry environment at all times for best performance.

Flammability

The cooling circuit of this product contains flammable substances. Do not attempt to disassemble the cooling circuit. If a leak is detected, ensure that there is no source of sparks or heat in the vicinity and contact your Phocos dealer.

In accordance with the EN 378 standard, the room of installation for the fridge/freezer must have a volume of 1 m³ per 8 g of R600a refrigerant to ensure safe operation at all times. This is to ensure that if a leak develops in the cooling circuit, no flammable gas-air mixture may result in the room.

Information on the actual refrigerant weight contained in this product can be found on the type plate located on the back of the fridge/freezer.

High Voltage Risks

PV modules can generate high DC voltages! Operation of this device may produce high voltages created by connected PV panels, which can cause severe injuries or death in case of improper installation or operation of currents.

Make sure that cables are always connected to the correct terminals. **An electric shock can be lethal!**

CE Labeling

The product is CE compliant.

2. Getting Started

Before making electrical connections and operating your FR-B Refrigerator/Freezer, please follow the below steps:

- Unpack the FR-B Refrigerator/Freezer
- Leave the FR-B Refrigerator/Freezer door open for 2-3 hours prior to filling with contents.
- Use a soft cloth and a mild solution of liquid detergent to clean the interior and exterior of the FR-B Refrigerator/Freezer prior to first use.
- Choose a well-ventilated location for installation.
- Allow sufficient clearance from the walls to dissipate heat, preferably 20 cm (8 inches) at the back and the sides.
- Keep your FR-B Refrigerator/Freezer away from direct sunlight and high temperature sources like ovens and cooking ranges.
- Avoid damp, unsheltered locations.
- Avoid carpeted areas.
- Utilize the integrated adjustable feet to achieve a level installation that minimizes noise and vibration.

CAUTION: Never allow children to play or hide inside the FR-B Refrigerator/Freezer cabinet to avoid risk of injury and/or suffocation.

3. Connecting Your FR-B Refrigerator/Freezer Electrically

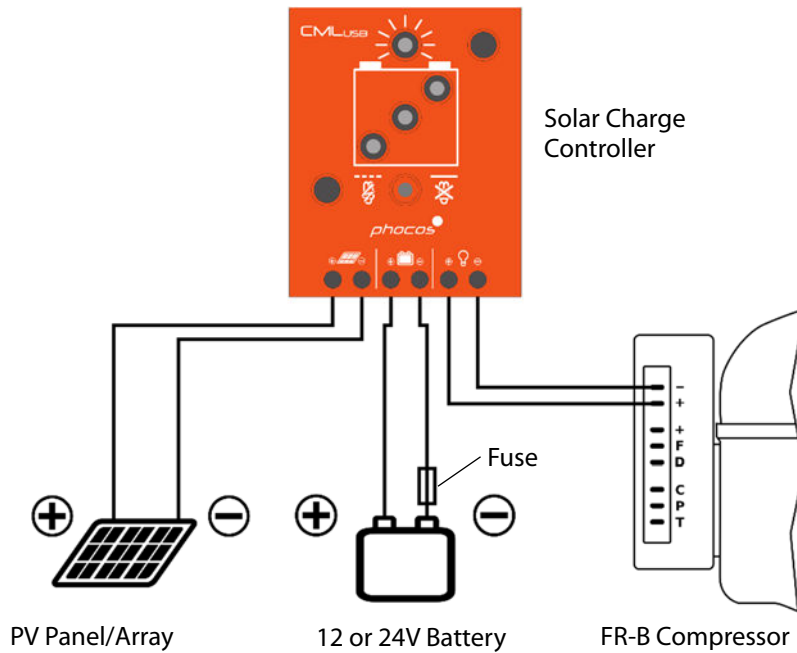
To connect to a 12V or 24 V battery system, please follow the below steps:

1. Remove compressor/control access panel with a Phillips head screwdriver.
2. Locate electrical connection wires inside compressor/control compartment.
3. Connect and secure the red (positive) wire to the corresponding positive terminal of the battery/solar charge controller avoiding contact to any other wires or terminals. Ensure the positive wire conductors are secure and undamaged before proceeding to Step 4.
4. Connect the black (negative) wire to the corresponding negative terminal of the battery/solar charge controller avoiding contact to any other wires or terminals. Ensure the negative wire conductors are secure and undamaged before proceeding to Step 5.
5. Replace the compressor access panel with a Phillips head screwdriver avoiding compression or damage to

electrical wiring.

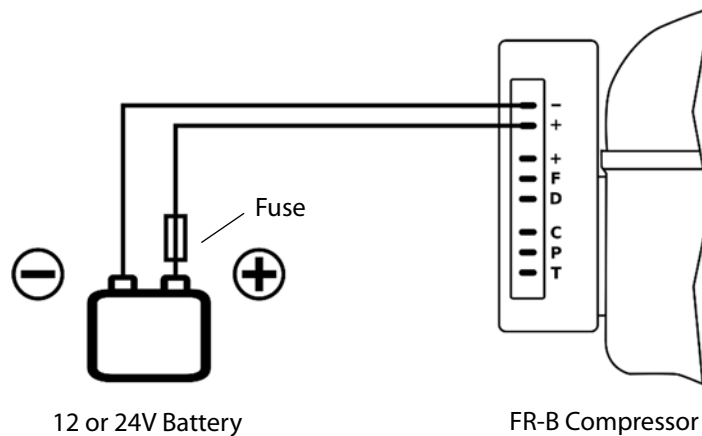
Please consult the below wiring diagrams for more information:

**Wiring Diagram 1: Connection to Solar Charge Controller DC Load Port
(Shown with Phocos Model# CML-USB-20 - Common Positive)**



NOTE: For positive ground systems, always install battery fuse on the negative battery wire as shown above.

Wiring Diagram 2: Direct Connection to 12 or 24V Battery – Negative Ground



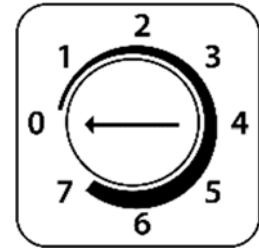
NOTE: For negative ground systems, always install battery fuse on the positive battery wire as shown above.

4. Setting the Thermostat for Desired Internal Temperature

The FR-B Refrigerator/Freezer is equipped with a wide-range temperature thermostat which allows the unit to operate as either a Refrigerator or a Freezer. To set your FR-B thermostat to the desired temperature, please follow the below steps:

1. Locate thermostat knob on the right side of the cabinet near the bottom
2. Choose your desired internal temperature from the below table:

Use Mode	Thermostat Setting	Internal Temperature
Refrigerator	0	OFF
	1	39°F/4°C
Freezer	2	25°F/-4°C
	3	16°F/-9°C
	4	5°F/-15°C
	5	-2°F/-19°C
	6	-7°F/-22°C
	7	-11°F/-24°C



Temperatures above are approximate and assume 70°F/21°C ambient temperature

- Periodically check internal temperature and adjust thermostat upward or downward to ensure contents are being stored at desired temperature.

When the refrigerator/freezer is switched on, you may hear a clicking sound, gas flow sound, and compressor humming sound. These are normal operation sounds and not a cause for concern.

Remark:

Setting the thermostat does not change the rate of cooling of the FR-B refrigerator. This setting is used to define the temperature the refrigerator/freezer should hold once fully cooled down. Please always adjust and keep the thermostat at the setting required by the goods that you have stored in the fridge/freezer. If unsure what temperature to select, choose a temperature setting from the above table, then check the internal temperature of your FR-B Refrigerator/Freezer after 24 hours of operation and re-adjust thermostat setting as necessary. To accelerate cooling, please utilize the BOOST feature as described in the section below.

5. Utilizing BOOST Feature for Accelerated Cooling

Your FR-B Refrigerator/Freezer includes a the unique BOOST feature which accelerates cooling performance to acheive the target internal temperature in the quickest possible time. The BOOST switch is located on the right side of the cabinet near the bottom of the unit.

If adding warm or a large volume of goods, the BOOST switch can be used to help cool down goods faster than when set to default ECO mode. BOOST mode will not make the internal temperature colder. Rather, it shortens the time that it takes to stabilize the temperature inside set by the thermostat.

BOOST



ECO

Remark:

Using BOOST mode will increase energy consumption to rise by up to 20% higher than ECO mode. Therefore, we recommend using BOOST mode on a temporary basis only until target temperature has been acheived. When temperature is stabilized, return to ECO mode for maximum energy efficiency.

6. Maintenance

CAUTION:

Do not place hot (>50°C / 122°F) or heavy (>10 kg / 22 lbs) objects on top of the Refrigerator/Freezer.

Do not place lit candles or other sources of fire/heat on top of the Refrigerator/Freezer or near the ventilation cover at the right bottom side as this may cause a fire.

Are you moving your home or going on vacation?

- Before moving, get the Refrigerator/Freezer thoroughly inspected and packed, this will keep it safe during transportation.
- The Refrigerator/Freezer should always be transported in an upright position. If Refrigerator/Freezer is set on

end when moving, let stand for at least 12 hours in upright position prior to use.

- Remove all food items from the Refrigerator/Freezer when moving/transporting.
- When not in use or when you are going on vacation (for more than a week), disconnect the fridge/freezer from the battery and leave the door ajar to avoid a stale odor or mold.

Please take care of the following before cleaning the Refrigerator/Freezer

- Before cleaning, always switch off the power supply and disconnect the fridge/freezer from the battery.
- Take out all items from the Refrigerator/Freezer.
- Use mild liquid detergent solution or a synthetic detergent to clean all the parts, the inside and the outside of the Refrigerator/Freezer .
- Wipe dry with soft cloth. Leave the door open until fully dried inside.
- Connect back power source and switch on. Allow the Refrigerator/Freezer to cool for 3 hours.
- Optionally to polish the exterior, use liquid silicon or a good quality automotive or appliance wax polish.
- Do not use metal or sharp tools or electric heaters to defrost.

7. Error Description

Please refer to this troubleshooting guide should you encounter any difficulties with your FR-B Refrigerator/Freezer.

Problem	Possible Cause	Solution(s)
Fridge/ Freezer does not work	<ul style="list-style-type: none"> • Wires connected to battery/charge controller with wrong polarity • Fuse blown • Supply voltage low (below 10.4 V / 22.8 V) • Loose electrical connection to battery. • Temperature control knob at 0 position 	<ul style="list-style-type: none"> • Check wires for correct polarity connection to battery • Replace fuse • Recharge battery, increase solar PV-panel-size • Repair electrical connection • Rotate the knob to desired cooling position
Power is on but unit is not cooling	<ul style="list-style-type: none"> • Supply voltage low (below 10.4 V / 22.8 V) 	<ul style="list-style-type: none"> • Recharge/replace battery • Increase PV-panel/array power
Insufficient cooling	<ul style="list-style-type: none"> • The door is not shut properly • Temperature of room is very high or in direct sunlight • Incorrect setting of thermostat • Battery voltage low (below 10.4 V / 22.8 V) • The Refrigerator/Freezer is too close to the wall or another obstruction 	<ul style="list-style-type: none"> • Check and close the door properly • Move the Refrigerator/Freezer to a cooler/shaded location • Maintain at least 20 cm / 8 inches gap between the Refrigerator/Freezer and walls
Condensed water accumulating inside the unit	<ul style="list-style-type: none"> • Refrigerator/Freezer not on level ground • Drain pipe cover is closed (at front, bottom left of the unit) or clogged 	<ul style="list-style-type: none"> • Re-level the cabinets as explained in earlier section • Open drain pipe cover to let out Water. If necessary, clean drain pipe then close cover again.
Unit is unstable or vibrating	<ul style="list-style-type: none"> • Cabinet is not leveled properly 	<ul style="list-style-type: none"> • Re-level the cabinet by adjusting position of feet as applicable

Electrical shock through the body	<ul style="list-style-type: none"> Wiring of system not properly grounded. 	<ul style="list-style-type: none"> Check proper grounding of your system Replace your charge controller Call your Phocos dealer or a qualified electrician for assistance
Excessive cooling/gas flow noise from fridge/freezer	<ul style="list-style-type: none"> Thermostat set too high This noise is normal 	<ul style="list-style-type: none"> Set thermostat to lower position
Internal temperature is too low	<ul style="list-style-type: none"> Thermostat set too high 	<ul style="list-style-type: none"> Set thermostat to lower position

8. Specifications

Type	FR100-B	FR230-B	FR350-B
System Voltage	12 / 24V auto recognition		
Temperature Range	-18° to +8°C / -0.4° to 46.4°F		
Energy Consumption at 21°C / 70°F (in Default ECO Mode)	82 Wh/day (Fridge: 4°C/38°F) 433 Wh/day (Freezer: -18°C/0°F)	178 Wh / day (Fridge: 4°C/38°F) 609 Wh/day (Freezer: -18°C/0°F)	202 Wh / day (Fridge: 4°C/38°F) 679 Wh/day (Freezer: -18°C/0°F)
Energy Consumption at 32°C / 90°F (in Default ECO Mode)	174 Wh/day (Fridge: 4°C/38°F) 561 Wh/day (Freezer: -18°C/0°F)	193 Wh/day (Fridge: 4°C/38°F) 899 Wh/day (Freezer: -18°C/0°F)	228 Wh/day (Fridge: 4°C/38°F) 981 Wh/day (Freezer: -18°C/0°F)
Power consumption at 12 Vdc*	36 W ECO / 44 W BOOST	69 W ECO / 78 W BOOST	68 W ECO / 81 W BOOST
Net Capacity	104 L/3.6 cu. ft	238 L/8.4 cu. ft	358 L/12.6 cu. ft
Refrigerant	Environmentally-Friendly R600a		
Ambient Temperature	+10° to +43°C / +50° to +104°F		
Door Type	Top-opening with integrated handle and lock		
Storage baskets	1 basket	2 baskets	3 baskets
Cabinet Dimensions (W x H x D)	685 x 850 x 590 mm / 27 x 33.5 x 23.2 in	1035 x 750 x 850 mm / 40.75 x 29.52 x 33.46 in	1475 x 750 x 875 mm / 58.07 x 29.53 x 34.45 in
Inner Dimensions (W x H x D)	505 x 640 x 375 mm 19.9 x 25.2 x 14.8 in (Excludes compressor recess of 190 x 210 x 375 mm/7.5 x 8.3 x 14.8 in)	856 x 628 x 498 mm 33.7 x 24.7 x 19.6 in (Excludes compressor recess of 230 x 250 x 496 mm/9.1 x 9.8 x 19.5 in)	1290 x 619 x 498 mm 50.8 x 24.4 x 19.6 in (Excludes compressor recess of 300 x 240 x 498 mm/11.8 x 9.4 x 19.6 in)
Weight	29 kg / 64 lbs	80 kg / 160 lbs	110 kg / 242 lbs
Certificates	CE compliant, RoHS compliant		
Warranty	2 Years		

* Max. surge for compressor start-up 15 A / 8 A for 12 / 24 V, respectively. All surge durations below 0.2 s.

9. Liability Exclusion

The manufacturer shall not be liable for any damages caused by use other than as intended or as mentioned in this manual or if the recommendations of the battery manufacturer are neglected. The manufacturer shall not be liable if there has been service or repair carried out by any unauthorized person, unusual use, wrong installation, or bad system design.

We warranty this product against defects in materials and workmanship for a period of 24 months from the date of purchase and will repair or replace any defective unit when directly returned, postage paid, to Phocos. This warranty will be considered void if the unit has suffered any obvious physical damage or alteration either internally or externally. This warranty does not cover damage arising from improper use, such as plugging the unit into unsuitable power sources, attempting to operate products that require excessive power consumption, or use in unsuitable environments. This is the only warranty the company makes. No other warranties express or implied including warranties of merchantability and fitness for a particular purpose. Repair and replacement are your sole remedies and the company shall not be liable for damages, whether direct, incidental, and special or consequential, even if caused by negligence.

Specifications are subject to change without notice.

Copyright © 2020 Phocos AG, All Rights Reserved.

Version: 20201216

Made in China

Phocos AG

Magirus-Deutz-Str. 12

89077 Ulm, Germany

Phone +49 731 9380688-0

Fax +49 731 9380688-50

www.phocos.com

info@phocos.com



Contenido

1. Instrucciones de seguridad importantes.....	17
2. Empezando	18
3. Conexión eléctrica de su refrigerador / congelador FR-B	18
4. Configuración del termostato para la temperatura interna deseada.....	20
5. Utilizando la función BOOST para enfriamiento acelerado.....	20
6. Mantenimiento	21
7. Error de descripción	21
8. Especificaciones	23
9. Exclusión de responsabilidad	24

Lea las instrucciones detenidamente antes de usar este producto.

Estimado cliente,

Gracias por elegir este producto Phocos de calidad. El refrigerador / congelador CC de la serie FR-B tiene numerosas características sobresalientes, tales como:

- Nueva característica: interruptor BOOST para un enfriamiento más rápido.
- Funciona como refrigerador o congelador con termostato ajustable.
- Funciona con ambos sistemas de 12/24 V (reconocimiento automático).
- Funcionamiento directo de la batería de CC (no requiere un inversor de CA).
- Configuración intuitiva que incluye una simple conexión de CC de 2 hilos.
- Refrigerante R600a ecológico.
- Cestas colgantes incluidas para una mejor utilización del espacio.
- Tapa con cerradura.

1. Instrucciones de seguridad importantes

¡MANTENGA / GUARDE ESTAS INSTRUCCIONES!

Este manual contiene instrucciones importantes para su refrigerador / congelador que se deben seguir durante la instalación, operación y mantenimiento.

- **Tipos de baterías compatibles:** plomo ácido (GEL, AGM, inundadas), litio.
- **Clasificación nominal de voltaje de la batería compatible:** 12 V o 24 V.
- **Fusible de batería sugerido:** Recomendamos instalar un fusible de fusión de acción lenta de 20 A (por ejemplo, fusibles de automóviles) con una capacidad nominal de interrupción mínima de 1000 A lo más cerca posible de los terminales de la batería.
- **Protección contra descargas profundas:** para optimizar la vida útil de la batería, Phocos recomienda conectar su refrigerador / congelador FR-B a un controlador de carga solar de 12/24 V con función de desconexión de bajo voltaje incorporada con una capacidad de corriente de carga máxima de 20 A para evitar la descarga profunda de las baterías. Para ver una lista de los controladores de carga solar disponibles de Phocos, visite: www.phocos.com.
- **Polaridad:** asegúrese de que el cable rojo de la unidad esté conectado al polo positivo (+) y el cable negro al polo negativo (-) de la batería o el controlador de carga solar.

Notas de instalación y mantenimiento

Al instalar o trabajar en cualquier sistema FV, asegúrese de desconectar los módulos FV (solares) del controlador de carga solar primero para evitar daños.

Verifique que todas las conexiones de cable estén bien sujetas a los conectores / postes de unión para evitar

conexiones defectuosas o sueltas que puedan provocar un calentamiento excesivo.

Instale y opere el refrigerador / congelador en un ambiente sombreado y seco en todo momento para obtener el mejor rendimiento.

Inflamabilidad

El circuito de enfriamiento de este producto contiene sustancias inflamables. No intente desmontar el circuito de enfriamiento. Si se detecta una fuga, asegúrese de que no haya ninguna fuente de chispas o calor cerca y comuníquese con su distribuidor Phocos.

De acuerdo con la norma EN 378, la sala de instalación del refrigerador/ congelador debe tener un volumen de 1 m³ por 8 g de refrigerante R600a para garantizar un funcionamiento seguro en todo momento. Esto es para garantizar que si se produce una fuga en el circuito de enfriamiento, no se produzca una mezcla de gas-aire inflamable en la habitación.

La información sobre el peso real del refrigerante contenido en este producto se puede encontrar en la placa de características ubicada en la parte posterior del refrigerador / congelador.

Riesgos de alto voltaje

¡Los módulos fotovoltaicos pueden generar altos voltajes de CC! El funcionamiento de este dispositivo puede producir altos voltajes creados por paneles fotovoltaicos conectados, lo que puede causar lesiones graves o la muerte en caso de instalación u operación incorrecta de las corrientes.

Asegúrese de que los cables estén siempre conectados a los terminales correctos. **¡Una descarga eléctrica puede ser letal!**

Etiquetado CE

El producto cumple con CE.

2. Empezando

Antes de realizar conexiones eléctricas y operar su refrigerador / congelador FR-B, siga los pasos a continuación:

- Desembale el refrigerador / congelador FR-B.
- Deje la puerta del refrigerador / congelador FR-B abierta durante 2-3 horas antes de llenar el contenido.
- Use un paño suave y una solución suave de detergente líquido para limpiar el interior y el exterior del refrigerador / congelador FR-B antes del primer uso.
- Elija una ubicación bien ventilada para la instalación.
- Deje suficiente espacio libre de las paredes para disipar el calor, preferiblemente 20 cm (8 pulgadas) en la parte posterior y los lados.
- Mantenga su refrigerador / congelador FR-B alejado de la luz solar directa y de fuentes de alta temperatura como hornos y cocinas.
- Evite lugares húmedos y sin protección.
- Evite las áreas alfombradas.
- Utilice los pies ajustables integrados para lograr una instalación nivelada que minimice el ruido y la vibración.

PRECAUCIÓN: Nunca permita que los niños jueguen o se escondan dentro del gabinete del refrigerador / congelador FR-B para evitar el riesgo de lesiones y / o asfixia.

3. Conexión eléctrica de su refrigerador / congelador FR-B

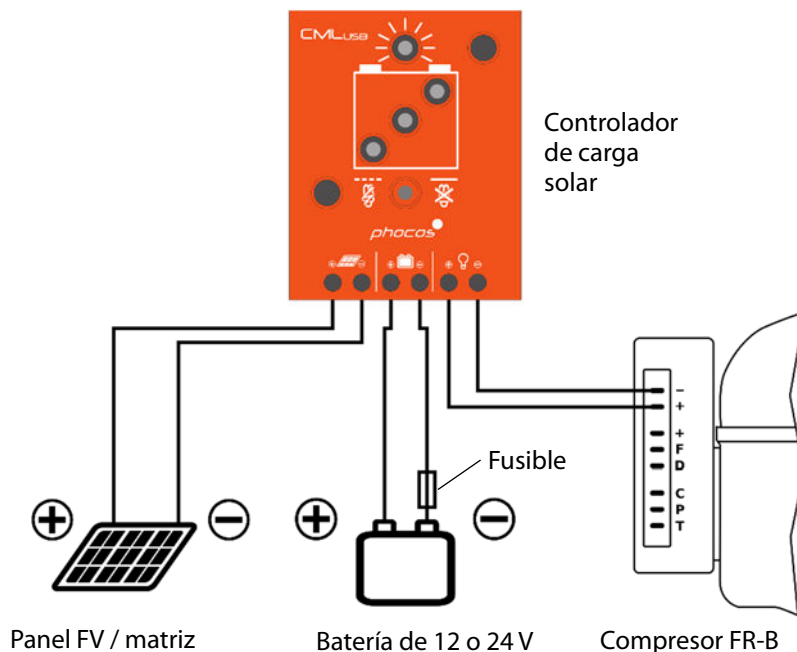
Para conectarse a un sistema de batería de 12 V o 24 V, siga los pasos a continuación:

1. Retire el panel de acceso del compresor / control con un destornillador Phillips.
2. Ubique los cables de conexión eléctrica dentro del compartimiento del compresor / control.

3. Conecte y asegure el cable rojo (positivo) al terminal positivo correspondiente del controlador de batería / carga solar evitando el contacto con cualquier otro cable o terminal. Asegúrese de que los conductores de cables positivos estén seguros y sin daños antes de continuar con el Paso 4.
4. Conecte el cable negro (negativo) al terminal negativo correspondiente del controlador de batería / carga solar evitando el contacto con cualquier otro cable o terminal. Asegúrese de que los conductores de cables negativos estén seguros y sin daños antes de continuar con el Paso 5.
5. Reemplace el panel de acceso del compresor con un destornillador Phillips evitando la compresión o daños al cableado eléctrico.

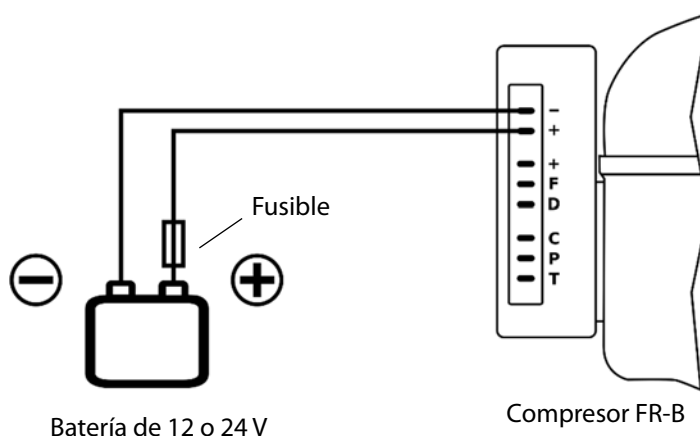
Consulte los siguientes diagramas de cableado para obtener más información:

**Diagrama de cableado 1: Conexión al controlador de carga solar Puerto de carga de CC
(Se muestra con Phocos Modelo # CML-USB-20 - Positivo común)**



NOTA: Para sistemas con conexión a tierra positiva, siempre instale el fusible de la batería en el cable negativo de la batería como se muestra arriba.

Diagrama de cableado 2: Conexión directa a batería de 12 o 24 V – Negativa común



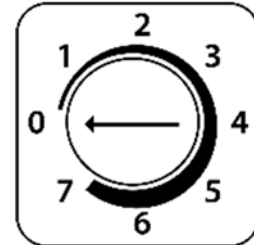
NOTA: Para sistemas con conexión a tierra negativa, siempre instale el fusible de la batería en el cable positivo de la batería como se muestra arriba.

4. Configuración del termostato para la temperatura interna deseada

El refrigerador / congelador FR-B está equipado con un termostato de temperatura de amplio rango que permite que la unidad funcione como refrigerador o congelador. Para configurar su termostato FR-B a la temperatura deseada, siga los pasos a continuación:

1. Ubique la perilla del termostato en el lado derecho del gabinete cerca de la parte inferior
2. Elija la temperatura interna deseada de la siguiente tabla:

Modo de uso	Ajuste del termostato	Temperatura interna
Refrigerador	0	APAGADO
	1	39 °F/4 °C
Congelador	2	25 °F/-4 °C
	3	16 °F/-9 °C
	4	5 °F/-15 °C
	5	-2 °F/-19 °C
	6	-7 °F/-22 °C
	7	-11 °F/-24 °C



Las temperaturas anteriores son aproximadas y suponen una temperatura ambiente de 70 °F / 21 °C

3. Verifique periódicamente la temperatura interna y ajuste el termostato hacia arriba o hacia abajo para asegurarse de que el contenido se almacene a la temperatura deseada.

Cuando el refrigerador / congelador está encendido, es posible que escuche un chasquido, un flujo de gas y un zumbido del compresor. Estos son sonidos de funcionamiento normal y no son motivo de preocupación.

Observación:

El ajuste del termostato no cambia la velocidad de enfriamiento del refrigerador FR-B. Esta configuración se utiliza para definir la temperatura que el refrigerador / congelador debe mantener una vez que se haya enfriado por completo. Siempre ajuste y mantenga el termostato en la configuración requerida por los productos que ha almacenado en el refrigerador / congelador. Si no está seguro de qué temperatura seleccionar, elija una configuración de temperatura de la tabla anterior, luego verifique la temperatura interna de su refrigerador / congelador FR-B después de 24 horas de funcionamiento y vuelva a ajustar la configuración del termostato según sea necesario. Para acelerar el enfriamiento, utilice la función BOOST como se describe en la sección a continuación.

5. Utilizando la función BOOST para enfriamiento acelerado

Su refrigerador / congelador FR-B incluye una característica exclusiva de BOOST que acelera el rendimiento de enfriamiento para alcanzar la temperatura interna objetivo en el menor tiempo posible. El interruptor BOOST se encuentra en el lado derecho del gabinete, cerca de la parte inferior de la unidad.

Si agrega productos calientes o de gran volumen, el interruptor BOOST se puede usar para ayudar a enfriar los productos más rápido que cuando se establece en el modo ECO predeterminado. El modo BOOST no hará que la temperatura interna sea más fría. Por el contrario, acorta el tiempo que lleva estabilizar la temperatura establecida por el termostato.

BOOST



ECO

Observación:

El uso del modo BOOST aumentará el consumo de energía hasta un 20% más que el modo ECO. Por lo tanto, recomendamos usar el modo BOOST de forma temporal solo hasta que se haya alcanzado la temperatura objetivo. Cuando la temperatura se estabilice, regrese al modo ECO para obtener la máxima eficiencia energética.

6. Mantenimiento

PRECAUCIÓN:

No coloque objetos calientes (> 50 ° C / 122 ° F) o pesados (> 10 kg / 22 lbs) encima del refrigerador / congelador. No coloque velas encendidas u otras fuentes de fuego / calor en la parte superior del refrigerador / congelador o cerca de la tapa de ventilación en el lado inferior derecho, ya que esto puede provocar un incendio.

¿Te mudas de casa o te vas de vacaciones?

- Antes de mudarse, haga que el refrigerador / congelador sea inspeccionado y embalado a fondo, esto lo mantendrá seguro durante el transporte.
- El refrigerador / congelador siempre debe transportarse en posición vertical. Si el refrigerador / congelador se coloca al final cuando se mueve, deje reposar durante al menos 12 horas en posición vertical antes de usar.
- Retire todos los alimentos del refrigerador / congelador cuando lo mueva / transporte.
- Cuando no esté en uso o cuando se vaya de vacaciones (durante más de una semana), desconecte el refrigerador / congelador de la batería y deje la puerta entreabierta para evitar un olor o moho rancio.

Tenga en cuenta lo siguiente antes de limpiar el refrigerador / congelador

- Antes de limpiar, apague siempre la fuente de alimentación y desconecte el refrigerador / congelador de la batería.
- Saque todos los artículos del refrigerador / congelador.
- Use una solución de detergente líquido suave o un detergente sintético para limpiar todas las partes, el interior y el exterior del refrigerador / congelador.
- Seque con un paño suave. Deje la puerta abierta hasta que esté completamente seca por dentro.
- Vuelva a conectar la fuente de alimentación y enciéndala. Permita que el refrigerador / congelador se enfríe durante 3 horas.
- Opcionalmente para pulir el exterior, use silicona líquida o un pulidor de cera para automóviles o electrodomésticos de buena calidad.
- No utilice herramientas metálicas o afiladas ni calentadores eléctricos para descongelar.

7. Error de descripción

Consulte esta guía de solución de problemas si encuentra dificultades con su refrigerador / congelador FR-B.

Problema	Causa posible	Solución(es)
Refrigerador - congelador No funciona	<ul style="list-style-type: none">• Cables conectados a batería / carga• Controlador con polaridad incorrecta• Fusible quemado• Tensión de alimentación baja (por debajo de 10.4 V / 22.8 V)• alimentación eléctrica floja a batería• Perilla de control de temperatura a posición 0	<ul style="list-style-type: none">• Verifique los cables para la conexión correcta de polaridad a la batería• Reemplazar fusible• Recargue la batería, aumente el tamaño del panel solar fotovoltaico• Reparación de conexión eléctrica• Gire la perilla a la posición de enfriamiento deseada
La alimentación está encendida pero la unidad no se está enfriando	<ul style="list-style-type: none">• Tensión de alimentación baja (inferior a 10.4 V / 22.8 V)	<ul style="list-style-type: none">• Recargue / reemplace la batería• Aumente la potencia del panel fotovoltaico / matriz

Problema	Causa posible	Solución(es)
Enfriamiento insuficiente	<ul style="list-style-type: none"> • La puerta no está bien cerrada • La temperatura de la habitación es muy alta o bajo la luz solar directa • Ajuste incorrecto del termostato • Voltaje de batería bajo (inferior a 10.4 V / 22.8 V) • El refrigerador / congelador está demasiado cerca de la pared u otra obstrucción 	<ul style="list-style-type: none"> • Verifique y cierre la puerta correctamente • Mueva el refrigerador / congelador a un lugar más fresco / sombreado • Mantenga un espacio de al menos 20 cm / 8 pulgadas entre el refrigerador / congelador y las paredes
El agua condensada se acumula dentro de la unidad	<ul style="list-style-type: none"> • El refrigerador / congelador no está nivelado • La cubierta de la tubería de drenaje está cerrada (en la parte frontal, inferior izquierda de la unidad) u obstruida 	<ul style="list-style-type: none"> • Vuelva a nivelar los gabinetes como se explicó en la sección anterior • Abra la tapa de la tubería de drenaje para dejar salir el agua. Si es necesario, limpie el tubo de drenaje y luego cierre la cubierta nuevamente.
La unidad es inestable o vibra	<ul style="list-style-type: none"> • El gabinete no está nivelado correctamente 	<ul style="list-style-type: none"> • Vuelva a nivelar el gabinete ajustando la posición de los pies según corresponda
Descarga eléctrica a través del cuerpo	<ul style="list-style-type: none"> • El cableado del sistema no está correctamente conectado a tierra 	<ul style="list-style-type: none"> • Verifique la conexión a tierra adecuada de su sistema • Reemplace su controlador de carga • Llame a su distribuidor Phocos o un electricista calificado para obtener ayuda
Ruido excesivo de enfriamiento / flujo de gas del refrigerador / congelador	<ul style="list-style-type: none"> • El termostato está demasiado alto • Este ruido es normal 	<ul style="list-style-type: none"> • Ajuste el termostato a la posición más baja
La temperatura interna es demasiado baja	<ul style="list-style-type: none"> • Termostato ajustado demasiado alto 	<ul style="list-style-type: none"> • Ajuste el termostato a la posición más baja

8. Especificaciones

Tipo	FR100-B	FR230-B	FR350-B
Voltaje del sistema	12 / 24 V autodetección		
Rango de temperatura	-18 ° a +8 °C / -0.4 ° a 46.4 °F		
Consumo de energía a 21°C/70 °F (en modo ECO predeterminado)	82 Wh/día (Refrigerador: 4 °C/38 °F) 433 Wh/día (Congelador: -18 °C/0 °F)	178 Wh/día (Refrigerador: 4 °C/38 °F) 609 Wh/día (Congelador: -18 °C/0 °F)	202 Wh/día (Refrigerador: 4 °C/38 °F) 679 Wh/día (Congelador: -18 °C/0 °F)
Consumo de energía a 32 °C/90 °F (en modo ECO predeterminado)	174 Wh/día (Refrigerador: 4 °C/38 °F) 561 Wh/día (Congelador: -18 °C/0 °F)	193 Wh/día (Refrigerador: 4 °C/38 °F) 899 Wh/día (Congelador: -18 °C/0 °F)	228 Wh/día (Refrigerador: 4 °C/38 °F) 981 Wh/día (Congelador: -18 °C/0 °F)
Consumo de energía a 12 Vcc *	36 W ECO / 44 W BOOST	69 W ECO / 78 W BOOST	68 W ECO / 81 W BOOST
Capacidad neta	104 L/3.6 cu. pie	238 L/8.4 cu. pie	358 L/12.6 cu. pie
Refrigerante	R600a ecológico		
Temperatura ambiente	+10 ° a +43 °C / +50 ° a +104 °F		
Tipo de puerta	Apertura superior con manija y cerradura integradas		
Canastas de almacenamiento	1 canasta	2 canastas	3 canastas
Dimensiones del gabinete (AxAxP)	685 x 850 x 590 mm / 27 x 33.5 x 23.2 in	1035 x 750 x 850 mm / 40.75 x 29.52 x 33.46 in	1475 x 750 x 875 mm / 58.07 x 29.53 x 34.45 in
Dimensiones internas (AxAxP)	505 x 640 x 375 mm 19.9 x 25.2 x 14.8 in (Excluye el receso del compresor de 190 x 210 x 375 mm/7.5 x 8.3 x 14.8 in)	856 x 628 x 498 mm 33.7 x 24.7 x 19.6 in (Excluye el receso del compresor de 230 x 250 x 496 mm/9.1 x 9.8 x 19.5 in)	1290 x 619 x 498 mm 50.8 x 24.4 x 19.6 in (Excluye el receso del compresor de 300 x 240 x 498 mm/11.8 x 9.4 x 19.6 in)
Peso	29 kg / 64 lbs	80 kg / 160 lbs	110 kg / 242 lbs
Certificados	CE, RoHS		
Garantía	2 años		

* Sobretensión máxima para el arranque del compresor 15 A / 8 A para 12/24 V, respectivamente. Todas las duraciones de sobretensión por debajo de 0.2 s.

9. Exclusión de responsabilidad

El fabricante no será responsable de ningún daño causado por un uso diferente al previsto o mencionado en este manual o si se descuidan las recomendaciones del fabricante de la batería. El fabricante no será responsable si ha habido servicio o reparación realizada por una persona no autorizada, uso inusual, instalación incorrecta o mal diseño del sistema.

Garantizamos este producto contra defectos en materiales y mano de obra durante un período de 24 meses a partir de la fecha de compra y repararemos o reemplazaremos cualquier unidad defectuosa cuando se devuelva directamente, con franqueo pagado, a Phocos. Esta garantía se considerará nula si la unidad ha sufrido algún daño físico evidente o alteración, ya sea interna o externamente. Esta garantía no cubre daños derivados del uso incorrecto, como enchufar la unidad a fuentes de alimentación inadecuadas, intentar operar productos que requieran un consumo excesivo de energía o utilizarlos en entornos inadecuados. Esta es la única garantía que hace la compañía. Ninguna otra garantía expresa o implícita, incluidas las garantías de comerciabilidad e idoneidad para un propósito particular. La reparación y el reemplazo son sus únicos remedios y la empresa no será responsable de los daños, ya sean directos, incidentales y especiales o consecuentes, incluso si son causados por negligencia.

Las especificaciones están sujetas a cambios sin previo aviso.

Versión: 20201216

Hecho en China

Phocos AG

Magirus-Deutz-Str. 12

89077 Ulm, Alemania

Teléfono +49731 9380688-0

Fax +49 731 9380688-50

www.phocos.com

info@phocos.com



Sommaire

1. Instructions importantes sur la sécurité	25
2. Manuel de démarrage	26
3. Connection Electrique De Votre Réfrigérateur/Congélateur FR-B.....	26
4. Réglage du thermostat pour la température interne souhaitée	27
5. Utilisation de la fonction BOOST pour un refroidissement accéléré	28
6. Maintenance	29
7. Codes De Référence D'erreur	30
8. Spécifications	31
9. Exclusion De Responsabilité.....	32

Veillez lire attentivement et soigneusement les instructions avant d'utiliser ce produit.

Cher Client,

Merci d'avoir choisi ce produit Phocos de qualité. La série FR-B CC Réfrigération/Congélateur présente de nombreuses caractéristiques exceptionnelles telles que :

- Nouvelle fonctionnalité : commutateur BOOST pour un refroidissement plus rapide
- Fonctionne comme réfrigérateur ou congélateur avec un thermostat réglable
- Fonctionne avec les deux systèmes 12 / 24 V (reconnaissance automatique)
- Fonctionnement direct de la batterie à courant direct (ne nécessite pas d'onduleur CA)
- Configuration intuitive comprenant une simple connexion CC à 2 fils
- Réfrigérant R600a respectueux de l'environnement
- Panier(s) suspendu(s) inclus(s) pour une meilleure utilisation de l'espace
- Couvercle verrouillable

1. Instructions importantes sur la sécurité

GARDEZ/ENREGISTREZ CES INSTRUCTIONS !

Ce manuel contient des instructions importantes pour votre réfrigérateur/congélateur qui doivent être suivies pendant l'installation, opération and maintenance.

- **Types de batterie pris en charge :** Plomb-acide (GEL, AGM, inondées), Lithium
- **Tension nominale de la batterie prise en charge :** 12 V ou 24 V
- **Fusible de batterie suggéré :** "Nous recommandons l'installation d'un fusible lent de 20 A (par exemple, fusibles automobiles) avec une capacité d'interruption minimale de 1000 A, aussi près que possible des bornes de la batterie".
- **Protection contre les décharges profondes :** Pour optimiser la durée de vie de la batterie, Phocos recommande de connecter votre réfrigérateur/congélateur FR-B à un contrôleur de charge solaire 12/24 V disposant d'une fonction de déconnexion à basse tension intégrée avec un courant de charge nominal maximal de 20 A pour empêcher le déchargement profond des batteries. Pour consulter la liste des contrôleurs de charge solaire disponibles de Phocos, veuillez visiter : www.phocos.com.
- **Polarité :** Assurez-vous que le câble rouge de l'appareil est connecté au pôle positif (+) et le câble noir au pôle négatif (-) de la batterie ou du contrôleur de charge solaire.

Notes D'installation et D'entretien

Lors de l'installation ou pendant les travaux sur système PV, veuillez d'abord assurer de déconnecter les modules PV (solaire) du contrôleur de charge solaire pour éviter les dommages potentiels !

Veillez vérifier que toutes les connexions, câbles / fils soient étroitement fixées aux connecteurs / poteaux de liaison,

pour éviter toute mauvaise ou lâche connexion qui pourraient entraîner une chaleur excessive. Veuillez installer et utiliser le réfrigérateur/congélateur dans un environnement ombragé et sec en tout temps pour obtenir de meilleures performances.

Inflammabilité

Le circuit de refroidissement de ce produit contient des substances inflammables. Ne tentez pas de démonter le circuit de refroidissement. Si une fuite est détectée, assurez-vous qu'il n'y a pas de source d'étincelles ou de chaleur dans le voisinage et communiquez avec votre concessionnaire Phocos.

Conformément à la norme EN 378, la salle d'installation du réfrigérateur/congélateur doit avoir un volume de 1 m³ par 8 g de réfrigérant R600a pour assurer un fonctionnement sécuritaire en tout temps. Il s'agit de s'assurer que si une fuite se développe dans le circuit de refroidissement, aucun mélange gaz-air inflammable ne peut entraîner la pièce.

Vous trouverez des renseignements sur le poids réel du réfrigérant contenu dans ce produit sur la plaque située à l'arrière du réfrigérateur/congélateur.

Risques de haute tension

Les modules photovoltaïques peuvent générer des tensions à courant continu élevés ! Le fonctionnement de cet appareil peut produire des tensions élevées créées par des panneaux photovoltaïques connectés, qui peuvent causer des blessures graves ou de décès en cas d'installation ou d'exploitation inappropriée des courants.

Assurez-vous que les câbles sont toujours connectés aux terminaux corrects. **Un choc électrique peut être mortel !**

Étiquetage CE

Le produit est conforme au CE.

2. Manuel de démarrage

Avant de faire des connexions électriques et d'utiliser votre réfrigérateur/congélateur FR-B, veuillez suivre les étapes ci-dessous :

- Déballer le réfrigérateur/congélateur FR-B
- Laissez la porte FR-B réfrigérateur/congélateur ouverte pendant 2-3 heures avant de remplir avec le contenu.
- Utilisez un chiffon souple et une solution douce de détergent liquide pour nettoyer l'intérieur et l'extérieur du réfrigérateur/congélateur FR-B avant la première utilisation.
- Choisissez un emplacement bien aéré pour l'installation.
- Laissez suffisamment de dégagement des murs pour dissiper la chaleur, de préférence 20 cm (8 pouces) à l'arrière et sur les côtés.
- Gardez votre réfrigérateur/congélateur FR-B à l'écart de la lumière directe du soleil et des sources à haute température comme les fours et les aires de cuisson.
- Évitez les endroits humides et non abrités.
- Évitez les zones tapissées.
- Utilisez les pieds réglables intégrés pour atteindre une installation de niveau qui minimise le bruit et les vibrations.

Attention : Ne laissez jamais les enfants jouer ou se cacher à l'intérieur de l'armoire FR-B Réfrigérateur/Congélateur pour éviter les risques de blessures et/ou d'étouffement.

3. Connexion Electrique De Votre Réfrigérateur/Congélateur FR-B

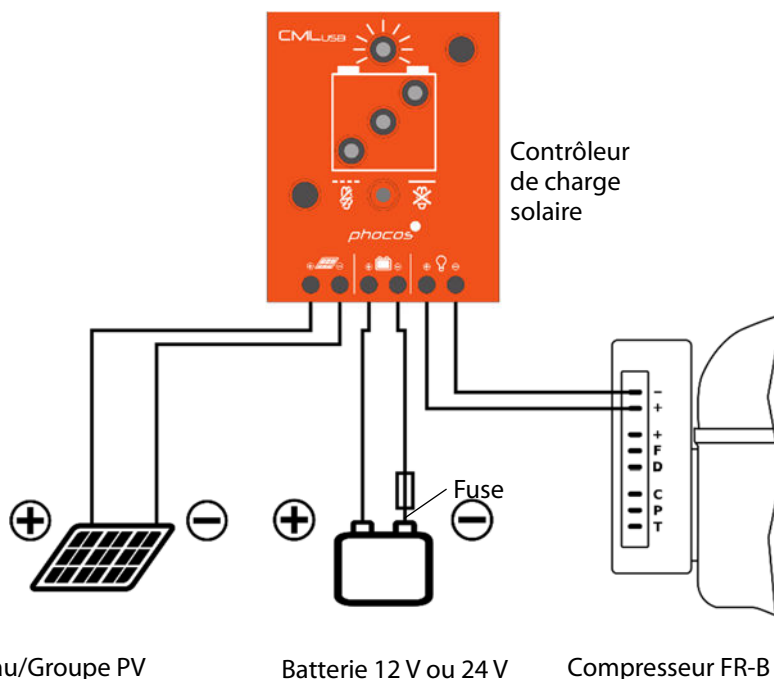
Pour vous connecter à un système de batterie 12 V ou 24 V, veuillez suivre les étapes ci-dessous :

1. Retirez le panneau d'accès compresseur/commande à l'aide d'un tournevis à tête Phillips.
2. Localiser les fils de raccordement électrique à l'intérieur du compartiment de commande/compresseur.

3. Connectez et fixez le fil rouge (positif) au terminal positif correspondant du contrôleur de charge de la batterie/solaire évitant tout contact avec d'autres fils ou terminaux. Assurez-vous que les conducteurs de fils positifs sont sécurisés et intacts avant de passer à l'étape 4.
4. Connectez le fil noir (négatif) au terminal négatif correspondant du contrôleur de charge de la batterie/solaire en évitant tout contact avec d'autres fils ou terminaux. Assurez-vous que les conducteurs de fils négatifs sont sécurisés et intacts avant de passer à l'étape 5.
5. Remplacer le panneau d'accès au compresseur par un tournevis à tête Phillips évitant la compression ou les dommages au câblage électrique.

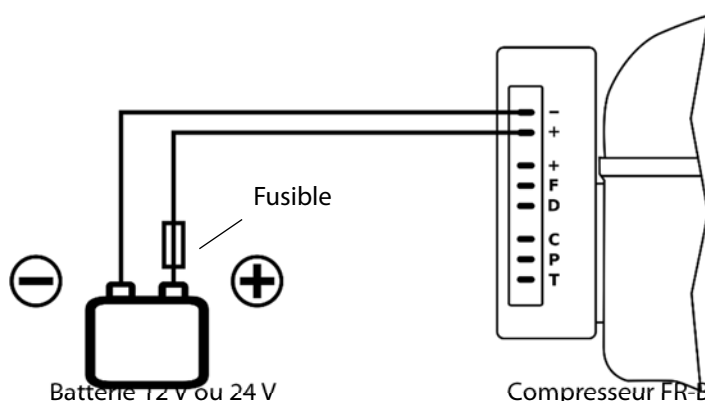
Veuillez consulter les diagrammes de câblage ci-dessous pour plus d'informations :

Schéma de câblage 1 : Connexion au port de chargement CC du contrôleur de charge solaire (Présenté avec Phocos Model# CML-USB-20 - Positif commun)



REMARQUE : Pour les systèmes avec une mise à la terre positive, installez toujours le fusible de batterie sur le fil négatif de la batterie comme indiqué ci-dessus

Diagramme de câblage 2 : Connexion directe à la batterie 12 ou 24 V – Mise à la terre négative



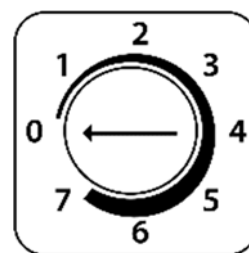
REMARQUE : Pour les systèmes avec une mise à la terre négative, installez toujours le fusible de batterie sur le fil positif de la batterie comme indiqué ci-dessus.

4. Réglage du thermostat pour la température interne souhaitée

Le réfrigérateur/congélateur FR-B est équipé d'un thermostat à température large gamme qui permet à l'appareil de fonctionner comme réfrigérateur ou congélateur. Pour régler votre thermostat FR-B à la température souhaitée, veuillez suivre les étapes ci-dessous :

1. Localiser le bouton de thermostat sur le côté droit de l'armoire près du bas
2. Choisissez la température interne souhaitée à partir du tableau ci-dessous :

Mode	Réglage du thermostat	Température interne
Réfrigérateur	0	OFF
	1	39 °F / 4 °C
Congélateur	2	25 °F / -4 °C
	3	16 °F / -9 °C
	4	5 °F / -15 °C
	5	-2 °F / -19 °C
	6	-7 °F / -22 °C
	7	-11 °F / -24 °C



Les températures ci-dessus sont approximatives et supposent une température ambiante de 70 °F / 21 °C

3. Vérifiez périodiquement la température interne et ajustez le thermostat vers le haut ou vers le bas pour s'assurer que le contenu est stocké à la température souhaitée.

Lorsque le réfrigérateur/congélateur est allumé, vous pouvez entendre un bruit/clic, un bruit de flux de gaz et un bourdonnement du compresseur. Ce sont des sons de fonctionnement normaux et non une cause de préoccupation.

Remarque :

Le réglage du thermostat ne modifie pas la vitesse de refroidissement du réfrigérateur FR-B. Ce réglage est utilisé pour définir la température que le réfrigérateur/congélateur doit maintenir une fois complètement refroidi. Veuillez toujours ajuster et conserver le thermostat à l'endroit requis par les marchandises que vous avez stockées dans le réfrigérateur ou le congélateur. Si vous ne savez pas quelle température choisir, choisissez un réglage de température à partir de la table ci-dessus, vérifiez la température interne de votre réfrigérateur/congélateur FR-B après 24 heures de fonctionnement et réajustez le réglage du thermostat au besoin. Pour accélérer le refroidissement, veuillez utiliser la fonctionnalité BOOST telle que décrite dans la section Ci-dessous.

5. Utilisation de la fonction BOOST pour un refroidissement accéléré

Votre réfrigérateur/congélateur FR-B comprend une fonction BOOST unique qui accélère la performance de refroidissement afin d'atteindre la température interne cible le plus vite possible. L'interrupteur BOOST est situé sur le côté droit de l'armoire près du bas de l'unité.

Si vous ajoutez des marchandises chaudes ou un grand volume, l'interrupteur BOOST peut être utilisé pour aider à refroidir les marchandises plus rapidement que lorsqu'il est défini en mode ECO par défaut. Le mode BOOST ne rendra pas la température interne plus froide. Plutôt, ce mode raccourcit le temps nécessaire pour stabiliser la température à l'intérieur réglée par le thermostat.



Remarque :

L'utilisation du mode BOOST augmentera la consommation d'énergie jusqu'à 20 % supérieure au mode ECO. Donc, nous recommandons d'utiliser le mode BOOST sur une base temporaire seulement jusqu'à ce que la température cible a été atteinte. Lorsque la température est stabilisée, revenez en mode ECO pour maximiser l'efficacité énergétique.

6. Maintenance

Attention :

Ne placez pas d'objets chauds (>50 °C / 122 °F) ou lourds (>10 kg / 22 lbs) sur le réfrigérateur/congélateur.

Ne placez pas de bougies allumées ou d'autres sources d'incendie/chaleur sur le réfrigérateur/congélateur ou près du couvercle de ventilation du côté inférieur droit, car cela peut causer un incendie.

Déménagez-vous de votre maison ou partez en vacances ?

- Avant de déménager, faites inspecter et emballer le réfrigérateur/congélateur, ce qui le gardera sécurisé pendant le transport.
- Le réfrigérateur/congélateur doit toujours être transporté en position verticale. Si le réfrigérateur/congélateur est réglé sur l'extrémité lors du déplacement, laissez reposer pendant au moins 12 heures en position verticale avant l'utilisation.
- Retirez tous les aliments du réfrigérateur/congélateur lors du déplacement/transport.
- Lorsqu'il n'est pas utilisé ou lorsque vous partez en vacances (pendant plus d'une semaine), déconnectez-le réfrigérateur/congélateur de la batterie et laissez la porte entrouverte pour éviter une odeur périmée ou une moisissure.

Veillez prendre soin de ce qui suit avant de nettoyer le réfrigérateur/congélateur

- Avant de nettoyer, éteignez toujours l'alimentation et déconnectez-le réfrigérateur/congélateur de la batterie.
- Retirez tous les articles du réfrigérateur/congélateur.
- Utilisez une solution de détergent liquide doux ou un détergent synthétique pour nettoyer toutes les pièces, l'intérieur et l'extérieur du réfrigérateur/congélateur.
- Essuyez à sec avec du tissu doux. Laissez la porte ouverte jusqu'à ce qu'elle soit entièrement séchée à l'intérieur.
- Branchez la source d'alimentation et allumer. Laissez refroidir le réfrigérateur/congélateur pendant 3 heures.
- En option, pour polir l'extérieur, utiliser du silicium liquide ou un vernis à cire automobile ou électroménager de bonne qualité.
- N'utilisez pas d'outils métalliques ou pointus ou de chauffe-eau électriques pour décongeler.

7. Codes De Référence D'erreur

Veuillez consulter ce guide de dépannage si vous rencontrez des difficultés avec votre réfrigérateur/congélateur FR-B.

Problème	Cause Possible	Solution(s)
Réfrigérateur/ Congélateur ne fonctionne pas	<ul style="list-style-type: none"> • Fils connectés à la batterie/charge contrôleur avec une mauvaise polarité • Fusible brûlé • Source électrique à basse tension (Inférieure à 10,4 V / 22,8 V) • Connexion électrique lâche à batterie. • Bouton de contrôle de température est à la position 0. 	<ul style="list-style-type: none"> • Vérifier les fils pour la polarité correcte au niveau de connexion à la batterie • Remplacer le fusible • Recharger la batterie, augmenter l'énergie solaire en augmentant la taille du PV • Réparation de la connexion électrique • Faire pivoter le bouton vers la position de refroidissement souhaitée.
L'alimentation est allumée, mais l'unité ne refroidit pas	<ul style="list-style-type: none"> • Source électrique à basse tension (Inférieure à 10,4 V / 22,8 V) 	<ul style="list-style-type: none"> • Recharger/remplacer la batterie • Augmenter la puissance du panneau PV/tableau
Refroidissement insuffisant	<ul style="list-style-type: none"> • La porte n'est pas fermée correctement • La température de la pièce est très élevée ou en plein soleil • Réglage incorrect du thermostat • Tension basse de la batterie (Inférieure à 10,4 V / 22,8 V) • Le réfrigérateur/congélateur est trop proche au mur ou à une autre obstruction 	<ul style="list-style-type: none"> • Vérifiez et fermez la porte correctement • Déplacer le réfrigérateur/congélateur vers un emplacement plus frais/ombragé • Maintenir au moins 20 cm / 8 pouces l'écart entre le réfrigérateur/congélateur et les murs
Eau condensée et accumulée à l'intérieur de l'unité	<ul style="list-style-type: none"> • Réfrigérateur/Congélateur est pas nivelé au sol • Le couvercle du tuyau d'évacuation est fermé (à l'avant, en bas à gauche de l'unité) ou obstrué 	<ul style="list-style-type: none"> • Reniveler le cabinet comme expliqué dans la section précédente • Ouvrez le couvercle du tuyau d'évacuation pour laisser sortir l'eau. Si nécessaire, nettoyer le tuyau d'évacuation puis fermer la couverture à nouveau.
L'unité est instable ou vibrante	<ul style="list-style-type: none"> • Le Cabinet n'est pas nivelé correctement 	<ul style="list-style-type: none"> • Reniveler le cabinet en ajustant la position des pieds.
Choc électrique à travers le corps	<ul style="list-style-type: none"> • Câblage du système pas correctement Fondé. 	<ul style="list-style-type: none"> • Vérifiez la mise à la terre appropriée de votre Système • Remplacez votre contrôleur de charge • Appelez votre revendeur Phocos ou un électricien pour l'assistance
Bruit excessif de refroidissement/débit de gaz du réfrigérateur/congélateur	<ul style="list-style-type: none"> • Thermostat trop élevé • Ce bruit est normal 	<ul style="list-style-type: none"> • Réglez le thermostat vers une position plus basse
La température interne est trop basse	<ul style="list-style-type: none"> • Thermostat trop élevé 	<ul style="list-style-type: none"> • Réglez le thermostat vers une position plus basse

8. Spécifications

Type	FR100-B	FR230-B	FR350-B
Tension Du Système	12 / 24 V Reconnaissance automatique		
Plage de température	-18 ° to +8 °C / -0.4 ° to 46.4 °F		
Consommation d'énergie à 21 °C / 70 °F (en mode ECO par défaut)	82 Wh/jour (Réfrigérateur: 4 °C / 38 °F) 433 Wh/jour (Congélateur: -18 °C / 0 °F)	178 Wh / jour (Réfrigérateur: 4 °C / 38 °F) 609 Wh/jour (Congélateur: -18 °C / 0 °F)	202 Wh / jour (Réfrigérateur: 4 °C / 38 °F) 679 Wh/jour (Congélateur: -18 °C / 0 °F)
Consommation d'énergie à 32 °C / 90 °F (en mode ECO par défaut)	174 Wh/ jour (Réfrigérateur: 4 °C / 38 °F) 561 Wh/ jour (Congélateur: -18 °C / 0 °F)	193 Wh/ jour (Réfrigérateur: 4 °C / 38 °F) 899 Wh/ jour (Congélateur: -18 °C / 0 °F)	228 Wh/ jour (Réfrigérateur: 4 °C / 38 °F) 981 Wh/ jour (Congélateur: -18 °C / 0 °F)
Consommation d'énergie à 12 Vdc*	36 W ECO / 44 W BOOST	69 W ECO / 78 W BOOST	68 W ECO / 81 W BOOST
Capacité nette	104 L / 3.6 pieds cubes	238 L / 8.4 pieds cubes	358 L / 12.6 pieds cubes
Réfrigérant	Réfrigérant R600a respectueux de l'environnement		
Température ambiante	+10 ° à +43 °C / +50 ° à +104 °F		
Type de Porte	Ouverture en haut avec poignée et verrouillage intégrés		
Paniers de rangement	1 panier	2 paniers	3 paniers
Dimensions Cabinet (W x H x D)	685 x 850 x 590 mm / 27 x 33.5 x 23.2 in	1035 x 750 x 850 mm / 40.75 x 29.52 x 33.46 in	1475 x 750 x 875 mm / 58.07 x 29.53 x 34.45 in
Dimensions intérieures (L x H x P)	505 x 640 x 375 mm 19.9 x 25.2 x 14.8 in (Exclut la cavité du compresseur 190 x 210 x 375 mm / 7.5 x 8.3 x 14.8 in)	856 x 628 x 498 mm 33.7 x 24.7 x 19.6 in (Exclut la cavité du compresseur 230 x 250 x 496 mm / 9.1 x 9.8 x 19.5 in)	1290 x 619 x 498 mm 50.8 x 24.4 x 19.6 in (Exclut la cavité du compresseur 300 x 240 x 498 mm / 11.8 x 9.4 x 19.6 in)
Poids	29 kg / 64 lbs	80 kg / 160 lbs	110 kg / 242 lbs
Certificats	Conformité CE, conformité RoHS		
Garantie	2 Ans		

*Max. surtension pour le démarrage du compresseur 15 A / 8 A pour 12 / 24 V, respectivement. Les durées de surtension inférieures à 0,2 s.

9. Exclusion De Responsabilité

Le fabricant n'est pas responsable des dommages causés par l'utilisation autre que prévu ou comme indiqué dans le présent manuel ou si les recommandations du fabricant de la batterie sont négligées. Le fabricant n'est pas responsable s'il y a eu un service ou une réparation effectuée par une personne non autorisée, une utilisation inhabituelle, une mauvaise installation ou une mauvaise conception du système.

Nous garantissons ce produit contre les défauts dans les matériaux et la fabrication pendant une période de 24 mois à partir de la date d'achat et réparerons ou remplacerons n'importe quelle unité défectueuse une fois directement retourné, affranchissement payé, à Phocos. Cette garantie sera considérée comme nulle si l'appareil a subi des dommages physiques évidents ou une altération interne ou externe. Cette garantie ne couvre pas les dommages résultant d'une utilisation inappropriée, comme le branchement de l'appareil dans des sources d'énergie inadaptées, la tentative d'exploitation de produits nécessitant une consommation excessive d'énergie, ou l'utilisation dans des environnements inappropriés. C'est la seule garantie que l'entreprise offre. Aucune autre garantie n'est expresse ou implicite, y compris les garanties de qualité marchande et d'adéquation à un usage particulier. La réparation et le remplacement sont vos seuls recours et la société ne sera pas responsable des dommages, qu'ils soient directs, accessoires, spéciaux ou conséquents, même s'ils sont causés par négligence.

Les spécifications peuvent être modifiées sans préavis.

Version: 20201216

Fabriqué en Chine

Phocos AG
Magirus-Deutz-Str. 12
89077 Ulm, Germany

Phone +49 731 9380688-0

Fax +49 731 9380688-50

www.phocos.com

info@phocos.com



Conteúdo

1. Importantes instruções de segurança	33
2. Começando.....	34
3. Conectando seu refrigerador / freezer FR-B eletricamente.....	34
4. Configurando o termostato para a temperatura interna desejada	36
5. Utilizando o recurso BOOST para resfriamento acelerado	36
6. Manutenção	37
7. Descrição de erro.....	37
8. Especificações	39
9. Exclusão de responsabilidade	40

Leia as instruções cuidadosamente e completamente antes de usar este produto.

Estimado cliente,

Obrigado por escolher este produto de qualidade Phocos. O refrigerador / freezer CC série FR-B tem vários recursos excelentes, como:

- Novo recurso: interruptor BOOST para resfriamento mais rápido
- Funciona como uma geladeira ou freezer com termostato ajustável
- Funciona com ambos os sistemas 12/24 V (reconhecimento automático)
- Operação direta com bateria CC (não requer um inversor CA)
- Configuração intuitiva, incluindo conexão CC simples de 2 fios
- Refrigerante R600a ecologicamente correto
- Cesta (s) suspensa (s) incluída (s) para melhor utilização do espaço
- Tampa com chave

1. Importantes instruções de segurança

GUARDE / GUARDE ESTAS INSTRUÇÕES!

Este manual contém instruções importantes para o seu refrigerador / freezer que devem ser seguidas durante a instalação, operação e manutenção.

- **Tipos de bateria suportados:** chumbo ácido (GEL, AGM, inundada), lítio
- **Classificação de tensão nominal da bateria suportada:** 12 V ou 24 V
- **Fusível de bateria sugerido:** Recomendamos que um fusível de 20 A, de ação lenta, derretendo (por exemplo, fusíveis automotivos) com uma capacidade nominal de interrupção mínima de 1000 A seja instalado o mais próximo possível dos terminais da bateria.
- **Proteção contra descarga profunda:** Para otimizar a vida útil da bateria, a Phocos recomenda conectar seu FR-B Geladeira / Freezer a um controlador de carga solar 12 / 24 V com recurso de desconexão de baixa tensão integrado com uma classificação de corrente de carga máxima de 20 A para evitar descarga profunda de baterias. Para ver uma lista de controladores de carga solar disponíveis da Phocos, visite: www.phocos.com.
- **Polaridade:** certifique-se de que o cabo vermelho da unidade esteja conectado ao pólo positivo (+) e o cabo preto ao pólo negativo (-) da bateria ou controlador de carregamento solar.

Notas de instalação e manutenção

Ao instalar ou trabalhar em qualquer sistema fotovoltaico, certifique-se de desconectar os módulos fotovoltaicos (solares) do controlador de carregamento solar primeiro para evitar qualquer dano!

Verifique se todas as conexões de cabo / fio estão firmemente presas aos conectores / postes de ligação para evitar conexões ruins ou soltas que podem resultar em aquecimento excessivo.

Instale e opere o refrigerador / freezer em um ambiente seco e com sombra o tempo todo para obter o melhor desempenho.

Inflamabilidade

O circuito de resfriamento deste produto contém substâncias inflamáveis. Não tente desmontar o circuito de refrigeração. Se um vazamento for detectado, certifique-se de que não haja nenhuma fonte de faíscas ou calor nas proximidades e entre em contato com seu revendedor Phocos.

De acordo com a norma EN 378, a sala de instalação do refrigerador / freezer deve ter um volume de 1 m³ por 8 g de refrigerante R600a para garantir um funcionamento seguro em todos os momentos. Isso é para garantir que, se ocorrer um vazamento no circuito de resfriamento, nenhuma mistura inflamável de gás e ar possa resultar no ambiente.

As informações sobre o peso real do refrigerante contido neste produto podem ser encontradas na placa de tipo localizada na parte traseira do refrigerante / freezer.

Riscos de alta tensão

Módulos fotovoltaicos podem gerar altas tensões CC! A operação deste dispositivo pode produzir altas tensões criadas por painéis fotovoltaicos conectados, que podem causar ferimentos graves ou morte em caso de instalação ou operação inadequada de correntes.

Certifique-se de que os cabos estejam sempre conectados aos terminais corretos. **Um choque elétrico pode ser letal!**

Rotulagem CE

O produto é compatível com CE.

2. Começando

Antes de fazer as conexões elétricas e operar o seu refrigerador / freezer FR-B, siga as etapas abaixo:

- Desembale o refrigerador / freezer FR-B.
- Deixe a porta do refrigerador / freezer FR-B aberta por 2-3 horas antes de encher com o conteúdo.
- Use um pano macio e uma solução neutra de detergente líquido para limpar o interior e o exterior do FR-B Geladeira / Freezer antes do primeiro uso.
- Escolha um local bem ventilado para a instalação.
- Deixe espaço suficiente das paredes para dissipar o calor, de preferência 20 cm (8 polegadas) na parte traseira e nas laterais.
- Mantenha seu refrigerador / freezer FR-B longe da luz solar direta e fontes de alta temperatura, como fornos e fogões de cozinha.
- Evite locais úmidos e desprotegidos.
- Evite áreas acarpetadas.
- Utilize os pés ajustáveis integrados para obter uma instalação nivelada que minimiza o ruído e a vibração.

CUIDADO: Nunca permita que crianças brinquem ou se escondam dentro do gabinete do FR-B Geladeira / Freezer para evitar risco de ferimentos e / ou sufocamento.

3. Conectando seu refrigerador / freezer FR-B eletricamente

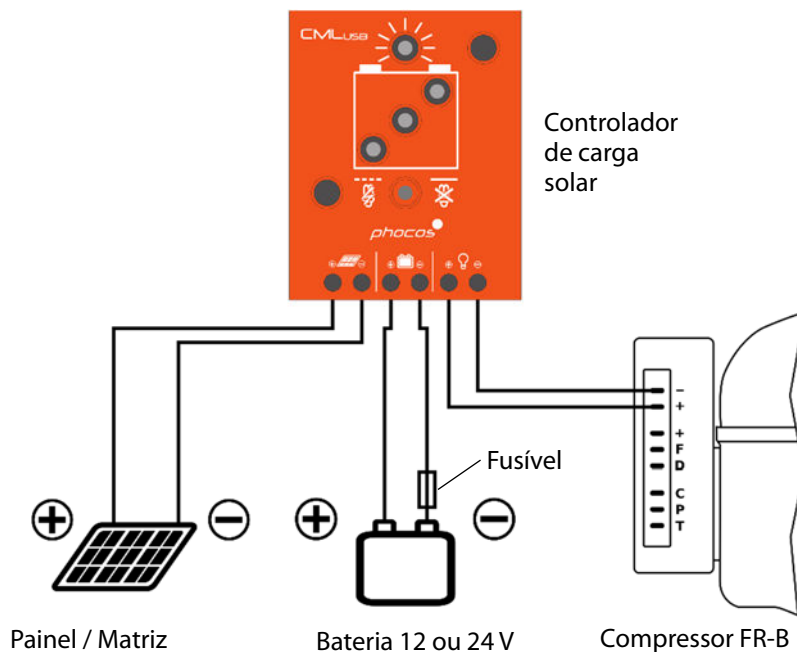
Para conectar a um sistema de bateria de 12 V ou 24 V, siga as etapas abaixo:

1. Remova o painel de acesso do compressor / controle com uma chave de fenda Phillips.
2. Localize os fios de conexão elétrica dentro do compartimento do compressor / controle.

3. Conecte e prenda o fio vermelho (positivo) ao terminal positivo correspondente da bateria / controlador de carregamento solar, evitando contato com quaisquer outros fios ou terminais. Certifique-se de que os condutores do fio positivo estejam seguros e sem danos antes de prosseguir para a Etapa 4.
4. Conecte o fio preto (negativo) ao terminal negativo correspondente da bateria / controlador de carregamento solar evitando contato com quaisquer outros fios ou terminais. Certifique-se de que os condutores do fio negativo estejam seguros e sem danos antes de prosseguir para a Etapa 5.
5. Substitua o painel de acesso do compressor por uma chave de fenda Phillips evitando compressão ou danos à fiação elétrica.

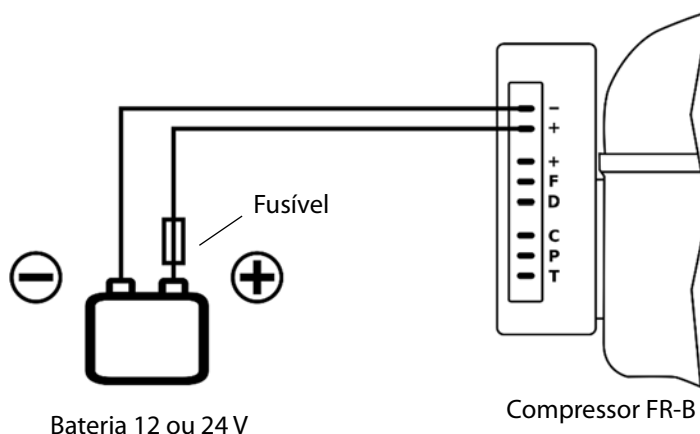
Consulte os diagramas de fiação abaixo para obter mais informações:

Diagrama de fiação 1: Conexão à porta de carga CC do controlador de carga solar (Mostrado com Phocos Model # CML-USB-20 - Comum Positivo)



NOTA: Para sistemas de aterramento positivo, sempre instale o fusível da bateria no fio negativo da bateria como mostrado acima.

Diagrama de fiação 2: Conexão direta à bateria de 12 ou 24 V - terra negativo



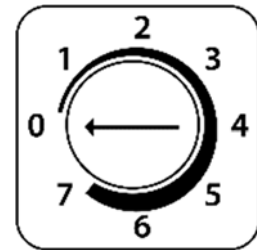
NOTA: Para sistemas de aterramento negativo, sempre instale o fusível da bateria no fio positivo da bateria, conforme mostrado acima.

4. Configurando o termostato para a temperatura interna desejada

O FR-B Geladeira / Freezer é equipado com um termostato de temperatura de ampla faixa que permite que a unidade opere tanto como Geladeira quanto como Freezer. Para definir o termostato FR-B para a temperatura desejada, siga as etapas abaixo:

1. Localize o botão do termostato no lado direito do gabinete perto da parte inferior
2. Escolha a temperatura interna desejada na tabela abaixo:

Modo de uso	Configuração do termostato	Temperatura interna
Frigorífico	0	FORA
	1	39 °F / 4 °C
Congelador	2	25 °F / -4 °C
	3	16 °F / -9 °C
	4	5 °F / -15 °C
	5	-2 °F / -19 °C
	6	-7 °F / -22 °C
	7	-11 °F / -24 °C



As temperaturas acima são aproximadas e assumem uma temperatura ambiente de 70 °F / 21 °C

1. Verifique periodicamente a temperatura interna e ajuste o termostato para cima ou para baixo para garantir que o conteúdo esteja sendo armazenado na temperatura desejada.

Quando o refrigerador / freezer está ligado, você pode ouvir um som de clique, o som do fluxo de gás e o zumbido do compressor. Esses são sons de operação normal e não são motivo de preocupação.

Observação:

Ajustar o termostato não altera a taxa de resfriamento do refrigerador FR-B. Esta configuração é usada para definir a temperatura que o refrigerador / freezer deve manter depois de totalmente resfriado. Sempre ajuste e mantenha o termostato na configuração exigida pelos produtos armazenados na geladeira / freezer. Se não tiver certeza de qual temperatura selecionar, escolha uma configuração de temperatura na tabela acima, verifique a temperatura interna de seu refrigerador / freezer FR-B após 24 horas de operação e reajuste a configuração do termostato conforme necessário. Para acelerar o resfriamento, utilize o recurso BOOST conforme descrito na seção abaixo.

5. Utilizando o recurso BOOST para resfriamento acelerado

Seu refrigerador / freezer FR-B inclui um recurso exclusivo BOOST que acelera o desempenho de resfriamento para atingir a temperatura interna desejada no tempo mais rápido possível. O interruptor BOOST está localizado no lado direito do gabinete, próximo à parte inferior da unidade.

Se adicionar produtos quentes ou um grande volume de produtos, o botão BOOST pode ser usado para ajudar a resfriar produtos mais rapidamente do que quando definido para o modo ECO padrão. O modo BOOST não tornará a temperatura interna mais fria. Em vez disso, ele reduz o tempo necessário para estabilizar a temperatura interna definida pelo termostato.

BOOST



ECO

Observação:

Usar o modo BOOST aumentará o consumo de energia em até 20% mais do que no modo ECO. Portanto, recomendamos usar o modo BOOST temporariamente apenas até que a temperatura desejada seja atingida. Quando a temperatura estiver estabilizada, retorne ao modo ECO para obter a máxima eficiência energética.

6. Manutenção

CUIDADO:

Não coloque objetos quentes (> 50 ° C / 122 ° F) ou pesados (> 10 kg / 22 lbs) em cima do refrigerador / freezer. Não coloque velas acesas ou outras fontes de fogo / calor em cima do refrigerador / freezer ou perto da tampa de ventilação no lado inferior direito, pois isso pode causar um incêndio.

Você está mudando de casa ou saindo de férias?

- Antes de movê-lo, inspecione e embale o refrigerador / freezer minuciosamente para mantê-lo seguro durante o transporte.
- O refrigerador / freezer deve ser sempre transportado na posição vertical. Se o refrigerador / freezer for colocado na posição final durante a movimentação, deixe-o repousar por pelo menos 12 horas na posição vertical antes de usar.
- Remova todos os alimentos do refrigerador / freezer ao mover / transportar.
- Quando não estiver em uso ou sair de férias (por mais de uma semana), desconecte o refrigerador / freezer da bateria e deixe a porta entreaberta para evitar odores rançosos ou mofo.

Por favor, tome cuidado com o seguinte antes de limpar o refrigerador / freezer

- Antes de limpar, desligue sempre a fonte de alimentação e desconecte o refrigerador / freezer da bateria.
- Retire todos os itens do refrigerador / freezer.
- Use uma solução de detergente líquido suave ou um detergente sintético para limpar todas as peças, a parte interna e externa do refrigerador / freezer.
- Seque com um pano macio. Deixe a porta aberta até que esteja totalmente seca por dentro.
- Conecte a fonte de alimentação de volta e ligue. Deixe o refrigerador / freezer esfriar por 3 horas.
- Opcionalmente, para polir o exterior, use silicone líquido ou um polidor de cera automotiva ou de eletrodomésticos de boa qualidade.
- Não use ferramentas de metal ou afiadas ou aquecedores elétricos para descongelar.

7. Descrição de erro

Consulte este guia de solução de problemas caso encontre qualquer dificuldade com seu refrigerador / freezer FR-B.

Problema	Possível causa	Solução
Freezer não funciona	<ul style="list-style-type: none">• Fios conectados à bateria / controlador de carga com polaridade errada• Fusível queimado• Tensão de alimentação baixa (abaixo de 10,4 V / 22,8 V)• Conexão elétrica solta à bateria.• Botão de controle de temperatura na posição 0	<ul style="list-style-type: none">• Verifique os fios para conexão da polaridade correta à bateria• Substitua o fusível• Recarregue a bateria, aumente o tamanho do painel fotovoltaico solar• Reparar a conexão elétrica• Gire o botão para a posição de resfriamento desejada
A energia está ligada, mas a unidade não está resfriando	<ul style="list-style-type: none">• Tensão de alimentação baixa (abaixo de 10,4 V / 22,8 V)	<ul style="list-style-type: none">• Recarregue / substitua a bateria• Aumentar a potência do painel PV / array

Problema	Possível causa	Solução
Resfriamento insuficiente	<ul style="list-style-type: none"> • A porta não está fechada corretamente • a temperatura da sala é muito alta ou sob luz solar direta • Configuração incorreta do termostato • Tensão da bateria baixa (abaixo de 10,4 V / 22,8 V) • O refrigerador / freezer está muito próximo da parede ou de outra obstrução 	<ul style="list-style-type: none"> • Verifique e feche a porta corretamente • Mova o refrigerador / freezer para um local mais fresco / sombreado • Mantenha uma distância de pelo menos 20 cm / 8 polegadas entre o refrigerador / freezer e as paredes
Água condensada se acumulando dentro da unidade	<ul style="list-style-type: none"> • Geladeira / freezer não está no nível do solo • A tampa do tubo de drenagem está fechada (na parte frontal, inferior esquerda da unidade) ou entupida 	<ul style="list-style-type: none"> • Nivele novamente os gabinetes conforme explicado na seção anterior • Abra a tampa do tubo de drenagem para deixar sair a água. Se necessário, limpe o tubo de drenagem e feche a tampa novamente
A unidade está instável ou vibrando	<ul style="list-style-type: none"> • O gabinete não está nivelado corretamente 	<ul style="list-style-type: none"> • Nivele novamente o gabinete ajustando a posição dos pés, conforme aplicável
Choque elétrico pelo corpo	<ul style="list-style-type: none"> • A fiação do sistema não está aterrada corretamente. 	<ul style="list-style-type: none"> • Verifique o aterramento adequado do seu sistema • Substitua seu controlador de carga • Ligue para o seu revendedor Phocos ou um eletricista qualificado para obter assistência
Ruído excessivo de resfriamento / fluxo de gás da geladeira / freezer	<ul style="list-style-type: none"> • Termostato ajustado muito alto • Esse barulho é normal 	<ul style="list-style-type: none"> • Ajuste o termostato para a posição inferior
A temperatura interna está muito baixa	<ul style="list-style-type: none"> • Termostato ajustado muito alto 	<ul style="list-style-type: none"> • Ajuste o termostato para a posição inferior

8. Especificações

Tipo	FR100-B	FR230-B	FR350-B
Tensão do Sistema	12 / 24 V reconhecimento automático		
Faixa de Temperatura	-18 ° a +8 °C / -0,4 ° a 46,4 °F		
Consumo de energia a 21 °C/70 °F (no modo ECO padrão)	82 Wh/dia (Geladeira: 4 °C/38 °F) 433 Wh/dia (Freezer: -18 °C/0 °F)	178 Wh/dia (Geladeira: 4 °C/38 °F) 609 Wh/dia (Freezer: -18 °C/0 °F)	202 Wh/dia (Geladeira: 4 °C/38 °F) 679 Wh/dia (Freezer: -18 °C/0 °F)
Consumo de energia a 32 °C/90 °F (no modo ECO padrão)	174 Wh/dia (Geladeira: 4 °C/38 °F) 561 Wh/dia (Freezer: -18 °C/0 °F)	193 Wh/dia (Geladeira: 4 °C/38 °F) 899 Wh/dia (Freezer: -18 °C/0 °F)	228 Wh/dia (Geladeira: 4 °C/38 °F) 981 Wh/dia (Freezer: -18 °C/0 °F)
Consumo de energia a 12 Vdc*	36 W ECO / 44 W BOOST	69 W ECO / 78 W BOOST	68 W ECO / 81 W BOOST
Capacidade Líquida	104 L/3,6 cu. ft	238 L/8,4 cu. ft	358 L/12,6 cu. ft
Refrigerante	R600a amigo do ambiente		
Temperatura ambiente	+10 ° a +43 °C / +50 ° a +104 °F		
Tipo de porta	Abertura superior com alça integrada e trava		
Cestos de armazenamento	1 cesta	2 cestos	3 cestos
Dimensões do gabinete (L x A x P)	685 x 850 x 590 mm / 27 x 33,5 x 23,2 pol.	1035 x 750 x 850 mm / 40,75 x 29,52 x 33,46 pol.	1475 x 750 x 875 mm / 58,07 x 29,53 x 34,45 pol.
Dimensões Internas (L x A x P)	505 x 640 x 375 mm 19,9 x 25,2 x 14,8 pol. (Exclui recesso do compressor de 190 x 210 x 375 mm/7,5 x 8,3 x 14,8 pol.)	856 x 628 x 498 mm 33,7 x 24,7 x 19,6 pol. (Exclui recesso do compressor de 230 x 250 x 496 mm/9,1 x 9,8 x 19,5 pol.)	1290 x 619 x 498 mm 50,8 x 24,4 x 19,6 pol. (Exclui recesso do compressor de 300 x 240 x 498 mm/11,8 x 9,4 x 19,6 pol.)
Peso	29 kg / 64 lbs	80 kg / 160 lbs	110 kg / 242 lbs
Certificados	Compatível com CE, compatível com RoHS		
Garantia	2 Anos		

*Excesso máximo para iniciar o compressor 15 A / 8 A para 12/24 V, respectivamente. Todas as durações de volume abaixo de 0,2 s.

9. Exclusão de responsabilidade

O fabricante não se responsabiliza por quaisquer danos causados pelo uso diferente do pretendido ou mencionado neste manual ou se as recomendações do fabricante da bateria forem negligenciadas. O fabricante não será responsável se houver serviço ou reparo realizado por qualquer pessoa não autorizada, uso incomum, instalação incorreta ou projeto de sistema ruim.

Garantimos este produto contra defeitos de material e mão de obra por um período de 24 meses a partir da data da compra e consertaremos ou substituiremos qualquer unidade defeituosa quando devolvida diretamente, com postagem paga, à Phocos. Esta garantia será considerada nula se a unidade tiver sofrido qualquer dano físico óbvio ou alteração interna ou externamente. Esta garantia não cobre danos decorrentes do uso indevido, como conectar a unidade a fontes de alimentação inadequadas, tentar operar produtos que requeiram consumo excessivo de energia ou usar em ambientes inadequados. Esta é a única garantia que a empresa oferece. Nenhuma outra garantia expressa ou implícita, incluindo garantias de comercialização e adequação a um propósito específico. Reparo e substituição são seus únicos remédios e a empresa não será responsável por danos, sejam diretos, incidentais e especiais ou consequentes, mesmo se causados por negligência.

As especificações estão sujeitas a alterações sem aviso prévio.

Versão: 20201216

Feito na china

Phocos AG
Magirus-Deutz-Str. 12
89077 Ulm, Alemanha

Telefone +49 731 9380688-0

Fax +49 731 9380688-50

www.phocos.com

info@phocos.com



目录

1. 重要安全说明	41
2. 安装准备	42
3. 电气连接 FR-B 冰箱/冷柜	42
4. 调节温控器以达到所需的内部温度	43
5. 利用 BOOST 速冷功能加速制冷	44
6. 保养	44
7. 故障排除	45
8. 技术参数	46
9. 免责声明	47

感谢您选择这款高品质的伏科产品。FR-B 系列直流冰箱/冷柜具有许多突出的特点，例如：

- 新功能：速冷功能可加快制冷速度
- 温控器调节温度可选择用作冷冻或冷藏
- 适用于12/24V 系统（自动识别）
- 电池直流供电（不需要交流逆变器）
- 直观的设置，包括简单的两线直流连接
- 环保型 R600a 制冷剂
- 附带吊篮，可提高内部空间利用率
- 顶盖可上锁

1. 重要安全说明

保留/保存这些说明！

本手册包含冰箱/冷柜的重要说明，在安装、操作和维护期间应遵循这些说明。

- **支持电池类型：**铅酸电池（胶体, AGM, 富液式），锂电池
- **支持的电池额定电压：**12V 或 24V
- **电池保险丝建议：**我们建议安装20 A, 慢速熔断型保险丝（例如汽车保险丝），其分断能力最小为1000 A, 并尽可能靠近电池端。
- **深度放电保护：**为了延长电池寿命，伏科建议将 FR-B 冰箱/冷柜连接到具有内置低压切断功能的12/24V 太阳能控制器负载端，且最大额定负载电流为20 A, 以防止电池深度馈电。查看伏科可用的太阳能充电控制器列表，请访问网站 www.phocos.com。
- **极性：**确保将本机的红色电缆连接到电池或太阳能控制器负载端的正极（+），并将黑色电缆连接到电池或太阳能控制器负载端的负极（-）。

安装和维护说明

在任何光伏系统上安装或工作时，请务必先从太阳能控制器上断开光伏（太阳能）电池板的连接，以免造成损坏！请确认所有电缆/电线连接都已牢固地固定在连接器/接线柱上，以免任何不良或松动的连接可能导致过热。请始终在阴凉干燥的环境中安装和操作冰箱/冷柜，以获得最佳性能。

易燃性

本产品的冷却回路中含有易燃物质。请勿尝试拆卸冷却回路。如果检测到泄漏，请确保附近没有火花或热源，并与伏科经销商联系。

根据 EN 378标准，每8g R600a 制冷剂的存储空间必须为1m³以上，以确保始终安全运行。这是为了确保如果冷却

回路中出现泄漏，则不会在房间内产生易燃气体混合物。

有关此产品中实际制冷剂重量的信息，可在冰箱/冷柜背面的铭牌上找到。

高压风险

光伏电池板会产生直流高压！此设备的操作中可能有连接的光伏电池板产生的高压，如果安装或操作不当，可能会导致严重的人身伤害甚至死亡。

确保电缆始终连接到正确的端子。电击可能致命！

CE 认证

该产品符合 CE 标准。

2. 安装准备

在进行电气连接和操作 FR-B 冰箱/冷柜之前，请遵循以下步骤：

- 打开 FR-B 冰箱/冷柜的包装
- 在填充物品之前，请将 FR-B 冰箱的门保持打开状态2-3小时。
- 首次使用之前，请使用软布和温和的液体洗涤剂溶液清洁 FR-B 冰箱/冷柜的内部和外部。
- 选择通风良好的位置进行安装。
- 在冰箱和墙壁之间留出足够的空间以散热，背面最好20厘米（8英寸）。
- 请将 FR-B 冰箱/冷柜远离阳光直射和高温源，如烤箱和烹饪炉灶。
- 避免放置在潮湿避风的地方。
- 避免铺地毯。
- 利用可调节支脚实现水平安装，从而最大程度地减少噪音和振动。

注意：切勿让儿童在FR-B冰箱/冷柜内玩耍或躲藏，以避免伤害和窒息的危险。

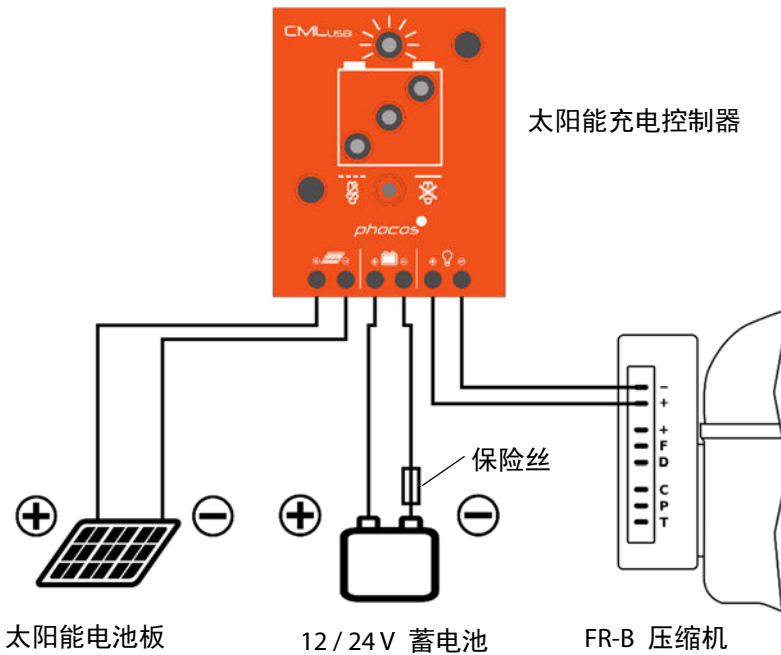
3. 电气连接 FR-B 冰箱/冷柜

要连接12V或24V电池系统，请按照以下步骤操作：

1. 用十字螺丝刀卸下压缩机/控制检修面板。
2. 找到压缩机/控制室内的电气连接线。
3. 将红色（正极）线连接并固定到电池/太阳能充电控制器的相应正极端子，避免接触其他任何导线或端子。在继续执行步骤4之前，请确保正极导线牢固并完好无损。
4. 将黑色（负极）线连接到电池/太阳能充电控制器的相应负极端子，避免接触其他任何导线或端子。在继续执行步骤5之前，请确保负极导线牢固并完好无损。
5. 用十字螺丝刀装回压缩机检修面板，以免压缩机和线缆损坏。

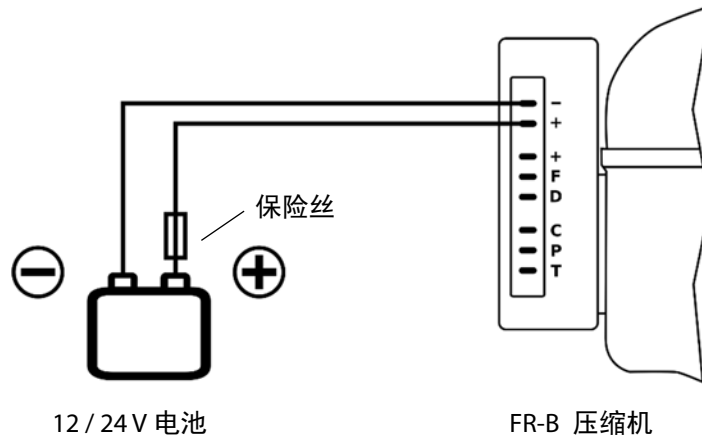
有关更多信息，请参考以下接线图：

接线图1：连接至太阳能充电控制器直流负载端（与Phocos CML-USB-20控制器一起展示-共正极）



注意：对于正极接地系统，请始终如图所示在负极电池线上安装电池保险丝。

接线图2：直接连接至12或24 V电池 - 负极接地



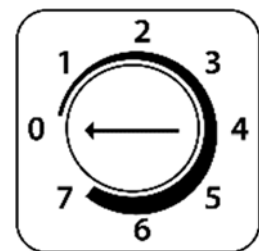
注意：对于负极接地系统，请始终如上所示在正极电池线上安装电池保险丝。

4. 调节温控器以达到所需的内部温度

FR-B冰箱/冷柜配备有宽范围调节的温控器，可让该设备用作冷冻或冷藏。将FR-B温控器设置为所需温度，请按照以下步骤操作：

1. 在机柜右侧靠近底部的位置找到温控器旋钮
2. 从下表中选择所需的内部温度：

制冷模式	温控器设置	内部温度
冷藏	0	关闭
	1	39°F/4°C
冷冻	2	25°F/-4°C
	3	16°F/-9°C
	4	5°F/-15°C
	5	-2°F/-19°C
	6	-7°F/-22°C
	7	-11°F/-24°C



上面的温度是环境温度为70°F / 21°C时的大约值。

3. 定期检查内部温度并向上或向下调节温控器，以确保将物品存储在所需的温度下。

当打开冰箱时，您可能会听到咯哒声，气流声和压缩机嗡嗡声。这些是正常的操作声音，无需担心。

备注：

调节温控器不会改变 FR-B 冰箱的制冷速度。此设置用于定义制冷后冰箱应保持的温度。请持续调整温控器以保持冰箱/冷柜中存储的商品在所需的温度下。如果不确定要选择什么温度，请从上表中选择一个温度设置，然后在运行 24 小时后检查 FR-B 冰箱的内部温度，并根据需要重新调节温控器温度。为了加速制冷，请按照以下部分所述使用 BOOST 速冷功能。

5. 利用 BOOST 速冷功能加速制冷

您的FR-B冰箱/冷柜具有独特的BOOST速冷功能，该功能可提升制冷性能，以最快的时间达到目标内部温度。BOOST速冷开关位于机柜右侧，靠近设备底部。

如果冰箱内添加了大量的温暖物品，则BOOST速冷模式用于帮助冷却物品要比设置为默认ECO模式更快。BOOST速冷模式不会使内部温度变的更低，而是缩短了达到温控器设置的温度所需的时间。

BOOST



ECO

备注：

使用BOOST速冷模式将增加能耗，比ECO模式增加20%多。因此，我们建议仅在达到目标温度之前临时使用BOOST速冷模式。温度稳定后，返回ECO模式以获得最大的能源使用效率。

6. 保养

警告：

请勿在冰箱/冷柜顶部放置热的 (> 50°C / 122°F) 或重的 (> 10 kg / 22 lbs) 物体。

请勿在冰箱/冷柜顶部或右下侧的通风盖附近放置点燃的蜡烛或其他火源/热源，否则可能引起火灾。

您要搬家还是度假？

- 在移动之前，请对冰箱进行充分的检查和包装，以确保在运输过程中的安全。
- 冰箱/冷柜应始终以卧式状态运输。如果在移动时将冰箱/冷柜侧立，请在使用前卧式放置至少12小时。
- 移动/运输时，请从冰箱/冷柜中取出所有食物。
- 在不使用或度假时（一周以上），请从电池上断开冰箱/冷柜的连接，并将门保持半开状态，以免产生异味或发霉。

在清洁冰箱之前，请注意以下事项：

- 清洁前，请务必关闭电源，并从电池上断开冰箱/冷柜的连接。
- 从冰箱/冷柜中取出所有物品。
- 使用温和的液体清洁剂溶液或合成清洁剂清洁冰箱/冷柜内部和外部的所有部件。
- 用软布擦干，将门打开，直到内部完全干燥。
- 重新连接电源并打开，让冰箱/冷柜制冷3小时。
- 要打磨外部，请使用液态硅或高质量的汽车或家电蜡抛光剂（可选）。
- 请勿使用金属或锋利的工具或电加热器除霜。

7. 故障排除

如果您在使用 FR-B 冰箱时遇到任何困难，请参阅此故障排除指南。

问题	可能的原因	排障
冰箱/冷柜不工作	<ul style="list-style-type: none">●连接到电池/充电控制器的电线极性错误●保险丝熔断●电池电压低（低于10.4V / 22.8V）●与电池的电气连接松动。●温度控制旋钮在0位置	<ul style="list-style-type: none">●检查电线与电池的极性连接是否正确●更换保险丝●给电池充电，增大太阳能电池板的功率●维修电气连接●将旋钮旋转到所需的冷却位置
电源已打开，但设备不制冷	<ul style="list-style-type: none">●电池电压低(低于10.4V / 22.8V)	<ul style="list-style-type: none">●充电/更换电池●增大太阳能电池板的功率
制冷不足	<ul style="list-style-type: none">●门没有关好●房间温度很高或阳光直射●温控器设置错误●电池电压低（低于10.4V / 22.8V）●冰箱/冷柜太靠近墙壁或其他障碍物	<ul style="list-style-type: none">●检查并正确关门●将冰箱/冷柜移至凉爽/阴暗的位置●冰箱/冷柜与墙壁之间至少保持20厘米/8英寸的间隙
冷凝水积聚在设备内部	<ul style="list-style-type: none">●冰箱/冰柜不在水平地面上●排水管盖关闭（在设备的左前下方）或堵塞	<ul style="list-style-type: none">●按照前面的说明重新调整机柜的水平●打开排水管盖以排出水。如有必要，清洁排水管然后再次关闭盖子。
装置不稳定或振动	<ul style="list-style-type: none">●冰箱未正确调平	<ul style="list-style-type: none">●通过调整支脚的位置来重新调整冰箱的水平
身体触电	<ul style="list-style-type: none">●系统接线未正确接地	<ul style="list-style-type: none">●检查系统是否正确接地●更换充电控制器●致电您的伏科经销商或合格的电工以获取帮助
冰箱/冷柜中过多的制冷/气流噪音	<ul style="list-style-type: none">●温控器设置档位太高●这种噪音是正常的	<ul style="list-style-type: none">●将温控器调至较低档位
内部温度过低	<ul style="list-style-type: none">●温控器设置档位太高	<ul style="list-style-type: none">●将温控器调至较低档位

8. 技术参数

型号	FR100-B	FR230-B	FR350-B
系统电压	12/24 V 自动识别		
温度范围	-18°至+8°C / -0.4°至46.4°F		
+21 °C / +70 °F 环境温度下能量 消耗(默认节能模 式下)	82 Wh/天(冷藏: 4°C/38°F) 433 Wh/天(冷冻: -18°C/0°F)	178 Wh/天(冷藏: 4°C/38°F) 609 Wh/天(冷冻: -18°C/0°F)	202 Wh/天(冷藏: 4°C/38°F) 679 Wh/天(冷冻: -18°C/0°F)
+32°C / +90°F 环境温度下能量消 耗(默认节能模式 下)	174 Wh/天(冷藏: 4°C/38°F) 561 Wh/天(冷冻: -18°C/0°F)	193 Wh/天(冷藏: 4°C/38°F) 899 Wh/天(冷冻: -18°C/0°F)	228 Wh/天(冷藏: 4°C/38°F) 981 Wh/天(冷冻: -18°C/0°F)
12 Vdc 下功耗*	36 W ECO / 44 W BOOST	69 W ECO / 78 W BOOST	68 W ECO / 81 W BOOST
容积	104 L/3.6 cu. ft	238 L/8.4 cu. ft	358 L/12.6 cu. ft
制冷剂	环保型 R600a		
使用环境温度	+10°至+43°C / +50°至+104°F		
开门方式	带一体式手柄和门锁的顶开式		
储物吊篮数量	1 PCS	2 PCS	3 PCS
柜体尺寸 (W x H x D)	685 x 850 x 590 mm / 27 x 33.5 x 23.2 in	1035 x 750 x 850 mm / 40.75 x 29.52 x 33.46 in	1475 x 750 x 875 mm / 58.07 x 29.53 x 34.45 in
内部尺寸 (W x H x D)	505 x 640 x 375 mm 19.9 x 25.2 x 14.8 in (不含压缩机凹槽)	856 x 628 x 498 mm 33.7 x 24.7 x 19.6 in (不含压缩机凹槽)	1290 x 619 x 498 mm 50.8 x 24.4 x 19.6 in (不含压缩机凹槽)
	190 x 210 x 375 mm/ 7.5 x 8.3 x 14.8 in)	230 x 250 x 496 mm/ 9.1 x 9.8 x 19.5 in)	300 x 240 x 498 mm/ 11.8 x 9.4 x 19.6 in)
重量	29 kg / 64 lbs	80 kg / 160 lbs	110 kg / 242 lbs
认证	CE 合规、RoHS 合规		
质保	2年		

*12 / 24 V 下压缩机启动时的最大浪涌分别为 15 A / 8 A。所有浪涌持续时间均低于 0.2 秒。

9. 免责声明

对于非本手册中指定的用途，或非本手册中提到的内容，或忽略电池制造商的建议而造成的任何损坏，本制造商不承担任何责任。如果未经授权的人员进行了维修或服务、异常使用、错误的安装或不良的系统设计，则制造商亦不承担任何责任。

自购买之日起 24 个月内，我们对本产品材料和工艺上的缺陷提供保修，对付费邮寄直接退回给伏科的产品，将提供免费维修或更换缺陷部件等服务。如果设备在内部或外部遭受任何明显的物理损坏或改动，则该保修无效。此保修不包括因不当使用而引起的损坏，例如将设备插入不合适的电源，试图启动需要消耗过多功率的产品或在不合适的环境中使用。这是公司唯一的保证，没有其他明示或暗示的保证，包括适销性和针对特定目的适用性保证。产品维修或更换是唯一的补救措施，即使由于疏忽造成的损失，制造商也不对直接、偶然、特殊或后果性的损坏负责。

如有更改，恕不另行通知
版权所有©2020 Phocos AG，保留所有权利。
版本: 20201216
中国制造

Phocos AG
Magirus-Deutz-Str. 12
89077 Ulm, Germany

Phone +49 731 9380688-0
Fax +49 731 9380688-50

www.phocos.com
info@phocos.com

